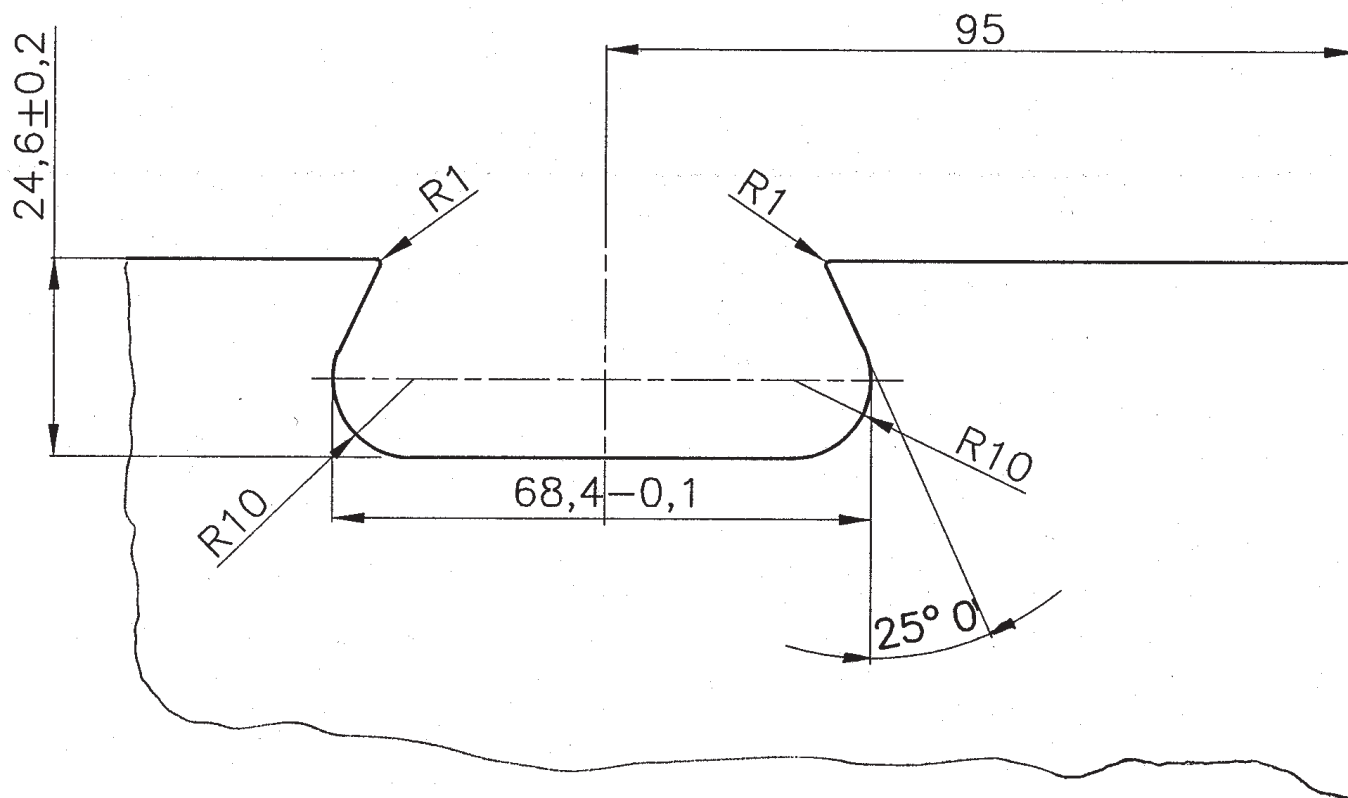


JAP 710-06-00 Nosič "VETRO" pro celoskleněné posuvné dveře

- detail výřezu skla -



ZOBRAZEN VÝŘEZ PRO UCHYCENÍ NOSIČE
DVEŘNÍHO KŘÍDLA NA PRAVÉ STRANĚ, PRO
LEVOU STRANU PLATÍ ZRCADLOVÝ OBRAZ

MONTÁŽNÍ NÁVOD

pro montáž nosičů celoskleněných posuvných dveří

1. Demontujte spojovací šrouby M6 z obou složených nosičů skleněných dveří.
2. Do prizmatických výřezů v horní hraně skleněných dveří vložte poloviny nosičů, jež jsou opatřeny prizmatickým osazením (díl V). K těmto ustavte druhé poloviny hliníkových nosičů (díl H) a spojte pomocí šroubů M6.
3. Demontujte ze stavebního pouzdra JAP pro zasouvací dveře nosnou kolejnici. Do kolejnice vložte dva dorazy a dva pojezdy, a to v poloze, kdy dorazy zajišťují pojezdy vždy v krajní poloze při otevřených respektive zavřených dveřích. Nosnou kolejnici vložte zpět do stavebního pouzdra a přišroubujte. Další montážní postup je totožný s postupem pro montáž klasických dřevěných dveří podle montážního návodu dodávaného k pouzdru pro zasouvací dveře.

OBSAH DODÁVKY NOSIČŮ CELOSKLENĚNÝCH POSUVNÝCH DVEŘÍ:

- 2 ks - 1 / 2 hliníkového nosiče (díl V)
- 2 ks - 1 / 2 hliníkového nosiče (díl H)
- 4 ks - šroub M6 x 20 se zapuštěnou hlavou, pozinkovaný
- 4 ks - šroub M6 x 25 se zapuštěnou hlavou, pozinkovaný
- 1 ks - vodící trn pro skleněné dveře
- 2 ks - hmoždinka \varnothing 6
- 2 ks - vrut \varnothing 4 x 30 se zapuštěnou hlavou, pozinkovaný
- 1 ks - montážní návod