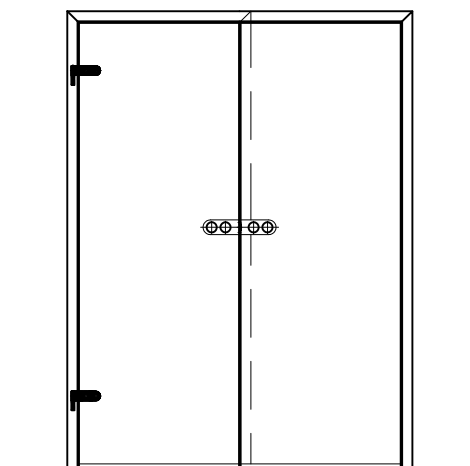


Montageanleitung
DORMA Türband
Studio Rondo
Studio Classic
ARCOS Studio

Installation instructions
DORMA hinges
Studio Rondo
Studio Classic
ARCOS Studio

Wichtige Informationen:
Important information:



① = Bauteil/Baugruppe
 = Component

1. ; 1.1 ; ... = Montagefolge
 = Installation sequence

Vor der Montage Glasflächen
 mit handelsüblichem Glasreiniger
 im Bereich der Klemmflächen reinigen.

All glass clamping areas have to
 be cleaned with standard glass
 cleaning products prior to installation.

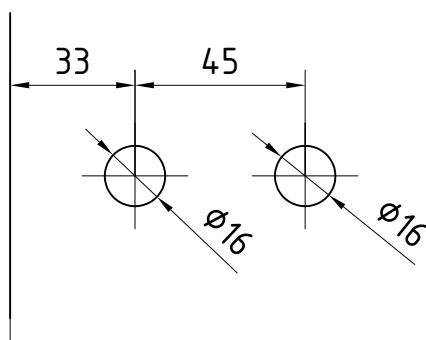


keine Verdünnung verwenden
 Do not use thinners



Es werden zwei Personen zur Montage benötigt!
 Two persons are necessary for the installation work!

Glasbearbeitung:
Glass preparation:



Pflege allgemein:

Die Oberflächen der Beschläge sind nicht wartungsfrei und sollten gemäß ihrer Ausführung gereinigt werden.

- Für metallische Oberflächen (Eloxaltöne, Edelstahl) bitte nur geeignete Reiniger ohne Scheuermittelanteil verwenden.
- Für lackierte Oberflächen bitte nur entsprechende lösemittelfreie Reiniger verwenden.
- Messing Oberflächen (ohne Oberflächenschutz) müssen von Zeit zu Zeit mit geeignetem Pflegemittel behandelt werden, um Anlaufen zu vermeiden.

Wartung allgemein:

Wir empfehlen die Funktion der Beschläge alle 200.000 Bewegungen, durch Fachleute, zu prüfen.

General care instructions:

The surface finishes of the fittings are not maintenance-free and should be cleaned according to their material and texture.

- For metallic surfaces (anodised finishes, stainless steel) please only use appropriate cleaning agents without abrasive additives.
- For varnished surfaces please only use appropriate solvent-free cleaning agents.
- To avoid tarnishing, brass surfaces (without surface protection) occasionally have to be treated with an appropriate care product.

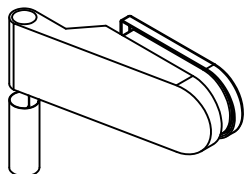
Service and maintenance:

We recommend that such fittings be checked by specialists after every approx. 200,000 operations to conform their ongoing funktion integrity.

**Ausführungsmöglichkeiten der Bänder:
Alternative hinge designs:**

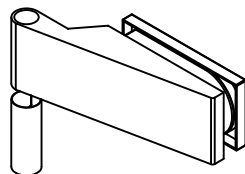
Studio Rondo Türband
mit Hülse
Art.- Nr.: 10.230

Studio Rondo hinge
with sleeve
Art. No.: 10.230



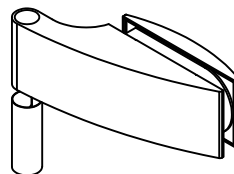
Studio Classic Türband
mit Hülse
Art.- Nr.: 10.021

Studio classic hinge
with sleeve
Art. No.: 10.021



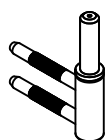
ARCOS Studio Türband
mit Hülse
Art.- Nr.: 24.230

ARCOS studio hinge
with sleeve
Art. No.: 24.230

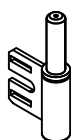


**Ausführungsmöglichkeiten der Rahmenteile:
Alternative frame pivot designs:**

Rahmenteil für Holz /Studio
Frame pivot for timber frames / studio



Rahmenteil für Stahl / Studio
Frame pivot for steel frame /studio



Aufschraubrahmenteil / Studio
Screw-on frame pivot / studio

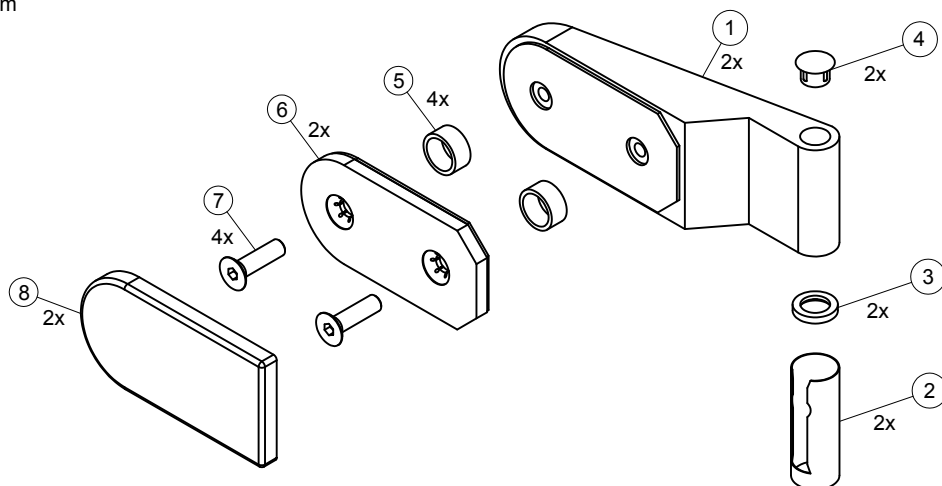


**Lieferumfang:
Scope of delivery:**



Verpackungseinheiten sind bei allen Bändern gleich!
Pack contents identical for all hinges!

□ 4 mm



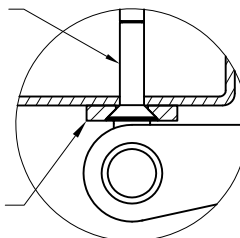
Montage für alle Band-Varianten.
Darstellung: Studio Rondo
Step-by-step installation instruction for all hinge types.
Pictured: Studio Rondo

Schritt 1:
Step 1:

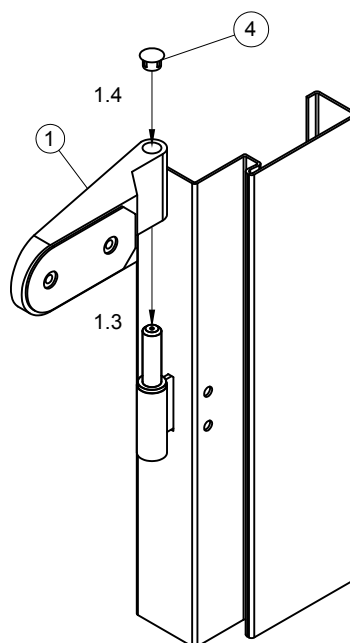
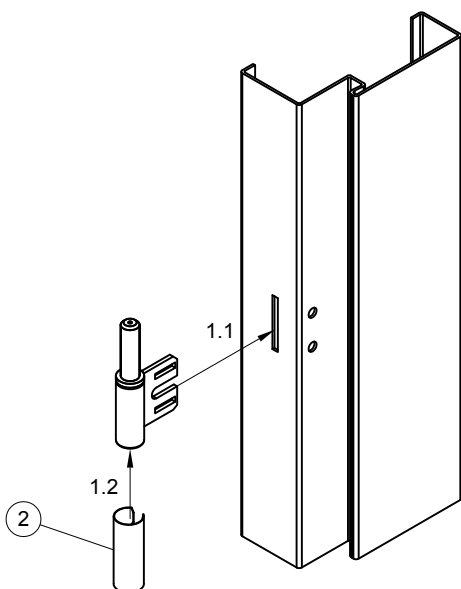


Bei Aufschraubrahmenteil dürfen die Befestigungsschrauben nicht überstehen!
 Bitte nur Senkschrauben verwenden!
 Screws must not protrude beyond edge of screw-on frame pivot!
 Please use only countersunk screws!

Senkschraube
 countersunk screw

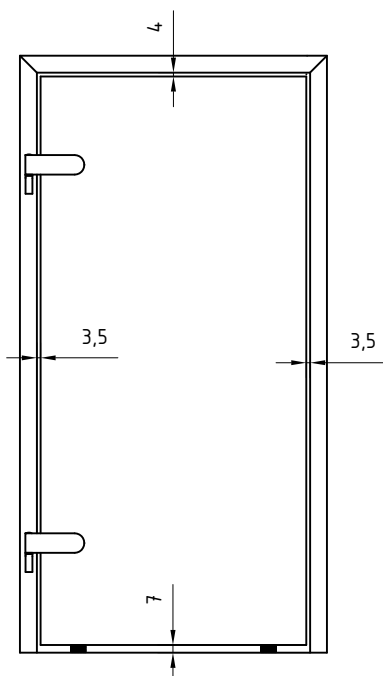


Aufschraubrahmenteil
 screw-on frame pivot

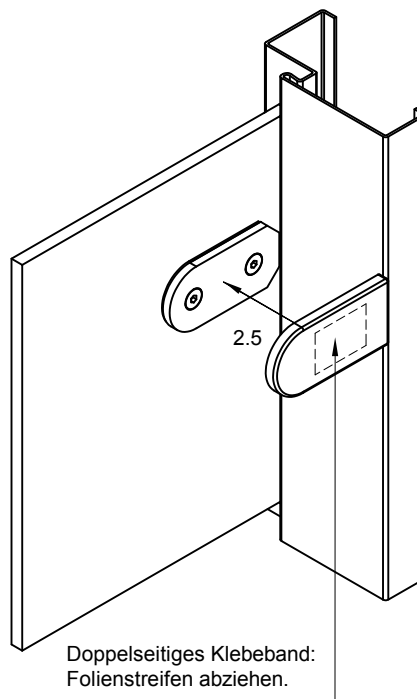
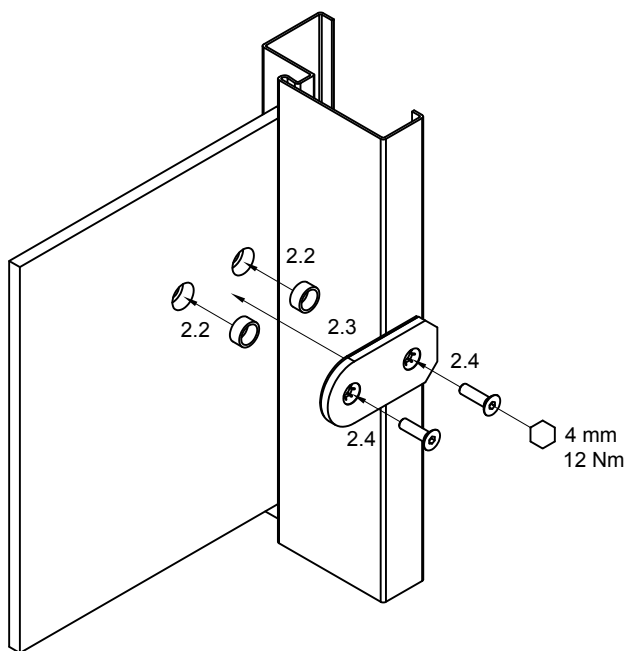


Schritt 2:
Step 2:

2.1 Glastür auf 7 mm Klötze in den Türrahmen stellen und ausrichten.
 2.1 Place glass door into frame while supported on 7 mm blocks and adjust.



Schritt 2:
Step 2:



Doppelseitiges Klebeband:
Folienstreifen abziehen.

Double-sided adhesive tape:
pull off backing paper.