

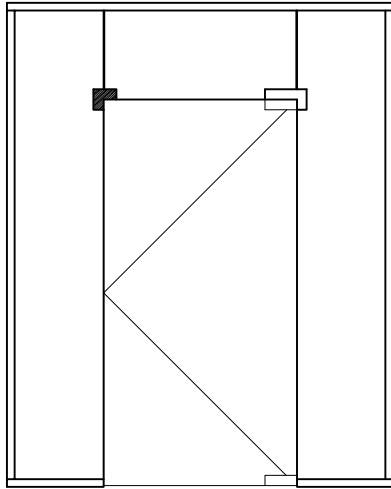
**Montageanleitung
DORMA PT 60/61
Winkerverbinder mit
beidseitiger Aussteifung**

**Installation instruction
DORMA PT 60/61
Connector for overpanel
and sidelight with fin
fitting on both sides**

Wichtige Informationen:
Important information:

① = Bauteil/Baugruppe
 Component

1. ; 1.1 ; ... = Montagefolge
 Mounting sequence



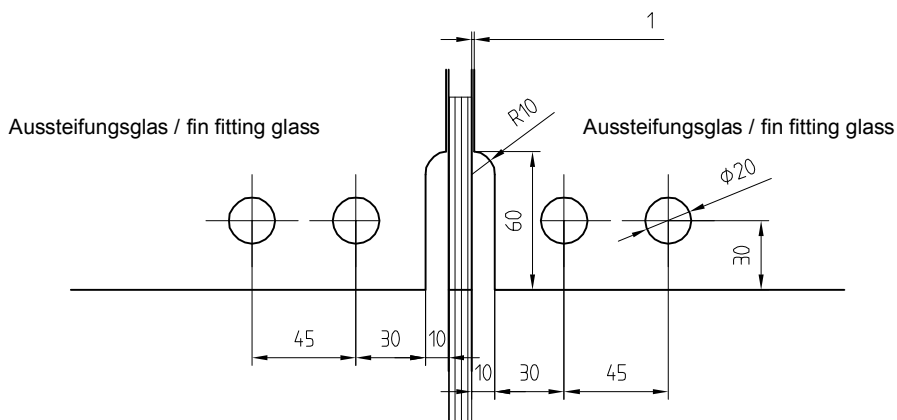
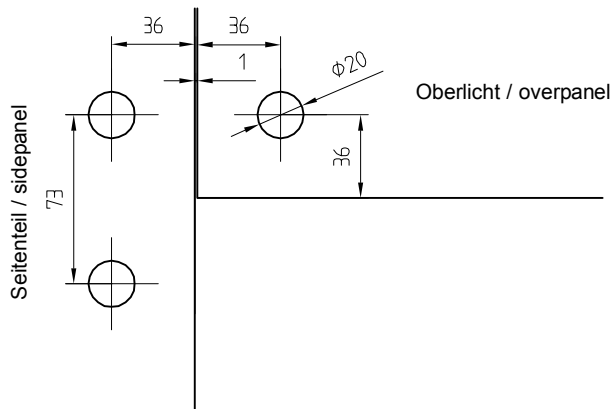
Vor der Montage Glasflächen mit handelsüblichem Glasreiniger im Bereich der Klemmflächen reinigen.

All glass clamping areas are to be cleaned with standard glass cleaning products prior to installation.



keine Verdünnung verwenden
 Do not use thinners

Glasbearbeitung:
Glass preparation:

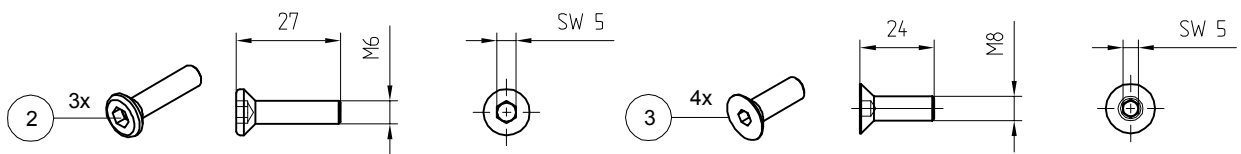
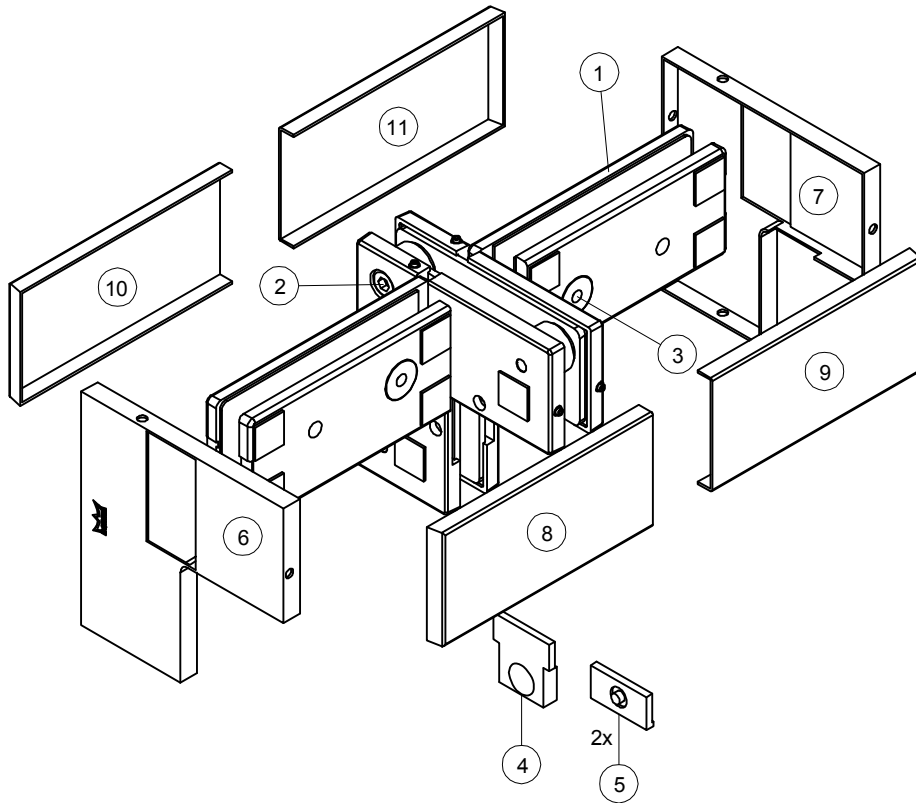


Montagewerkzeug:
Requisite tools:



Lieferumfang:
Scope of delivery:

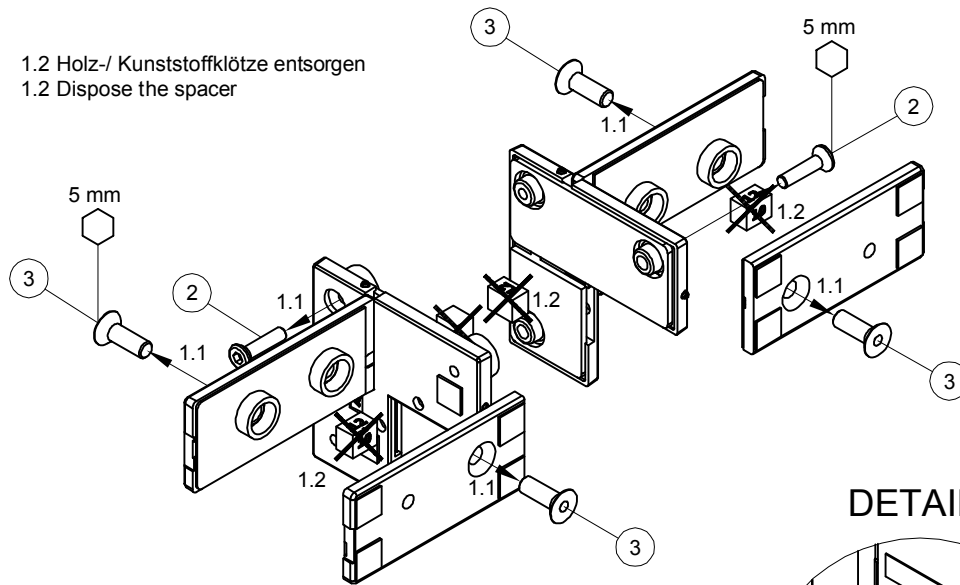
1,5 mm



1. Vorbereitung des Grundkörpers:
1. Preparation of the base unit:

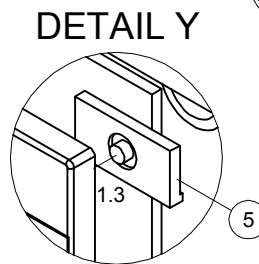
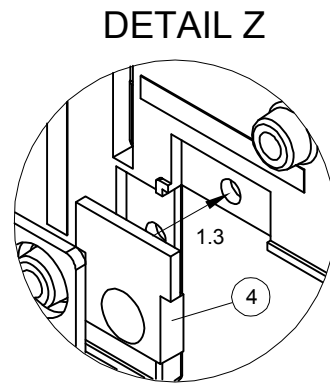


1.2 Holz-/ Kunststoffklötze entsorgen
 1.2 Dispose the spacer



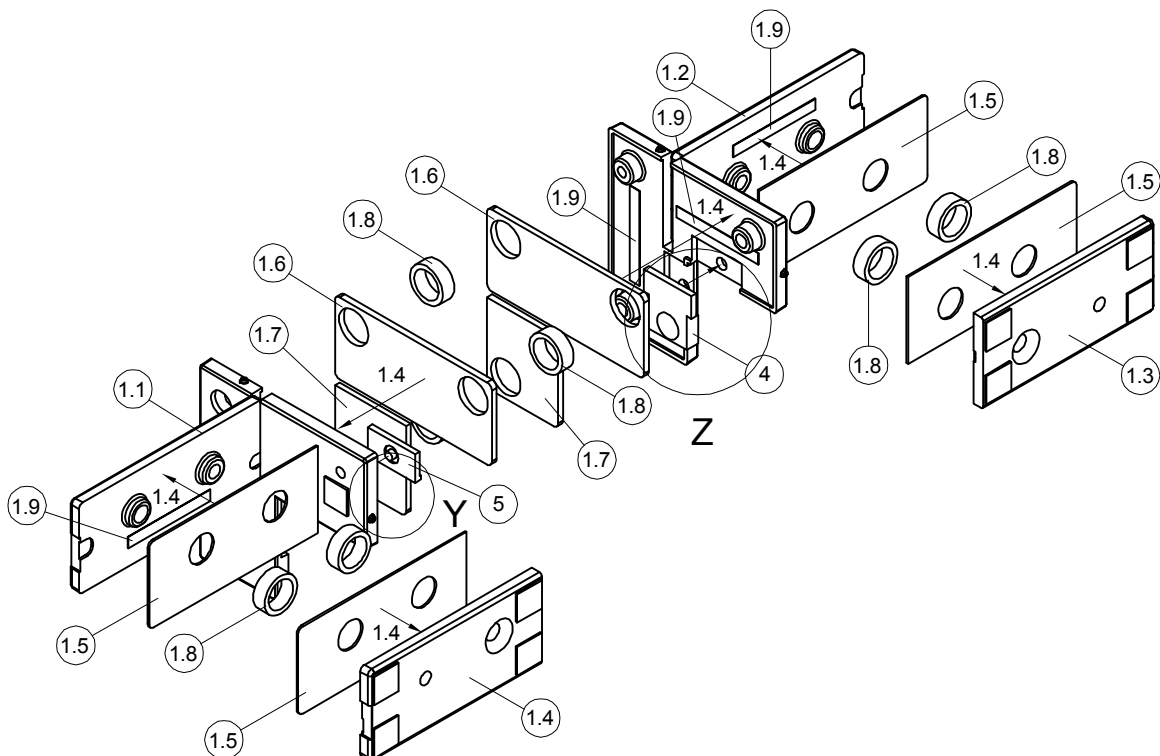
1.3 Vor dem aufkleben der Zwischenlagen, Einsätze (4) / (5) einlegen.

1.3 Before stick on the gasket, insert the applications (4) / (5).



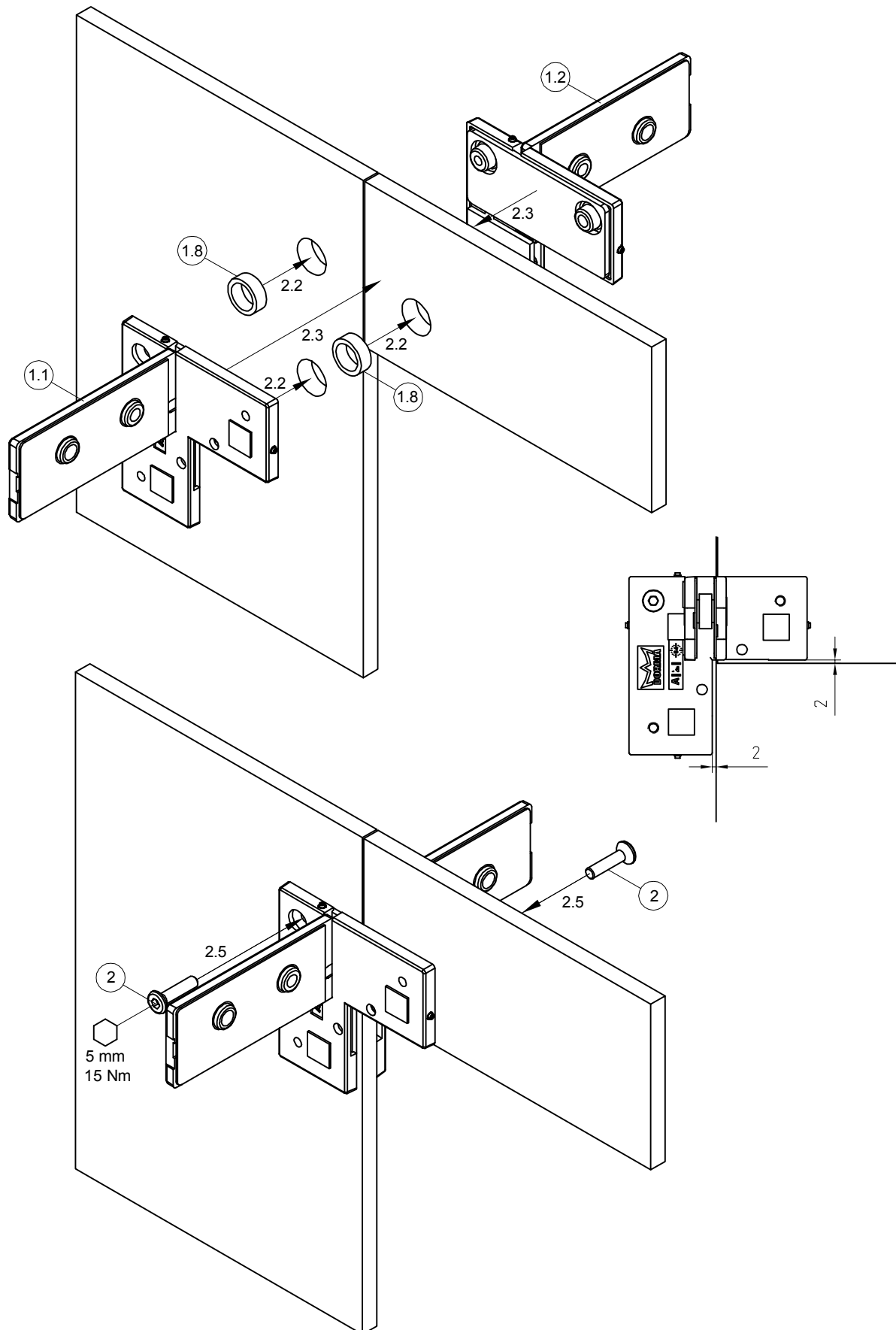
1.4 Folienstreifen (1.9) abziehen und Zwischenlage (1.5) / (1.6) / (1.7) aufkleben.

1.4 Pull off the backing tape (1.9) and stick on the gasket (1.5) / (1.6) / (1.7) into right place.

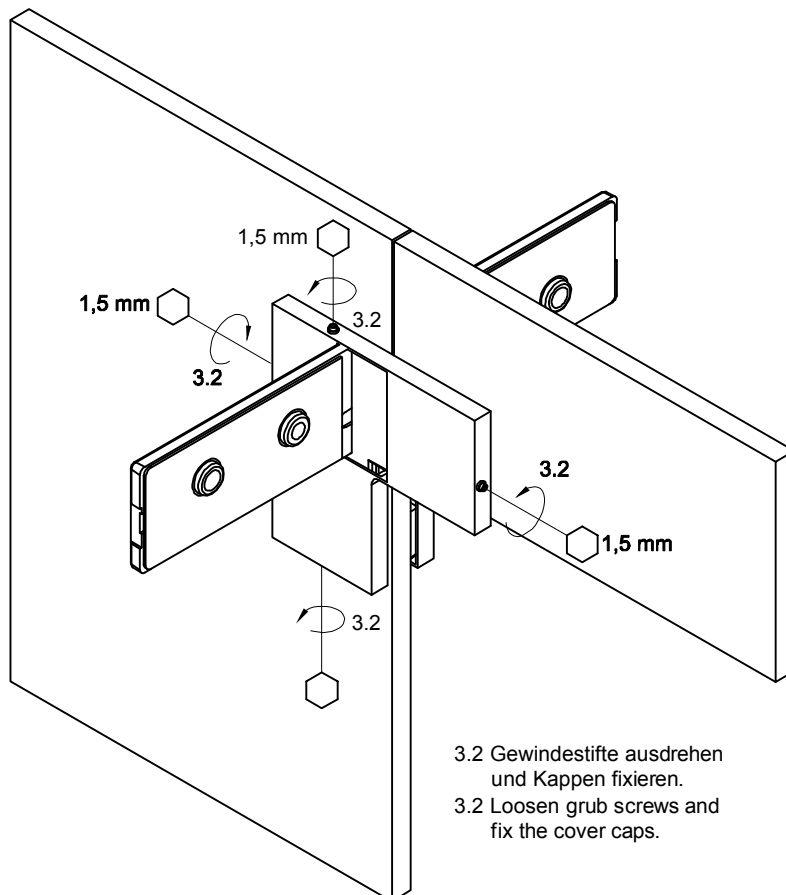
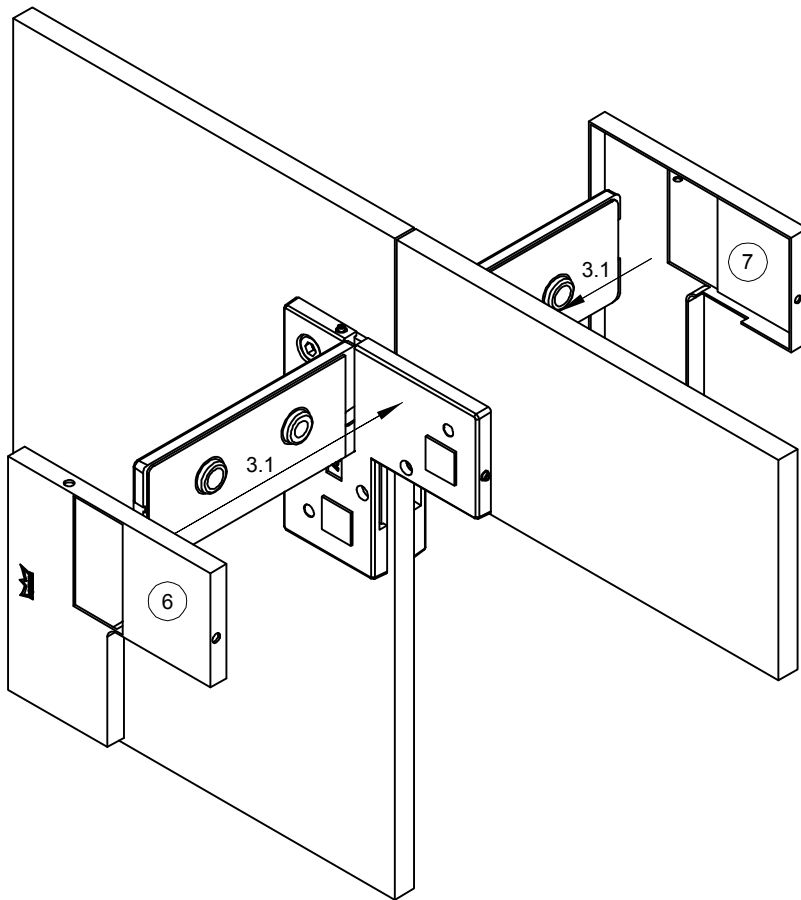


2. Montage des Grundkörpers:
2. Installation of base unit:

2.1 Oberlichter und Seitenteil befestigen (z.B. mit Wandanschlussprofil)
 2.1 Fixing of overpanel and sidepanel (e.g. with wall connecting profil).



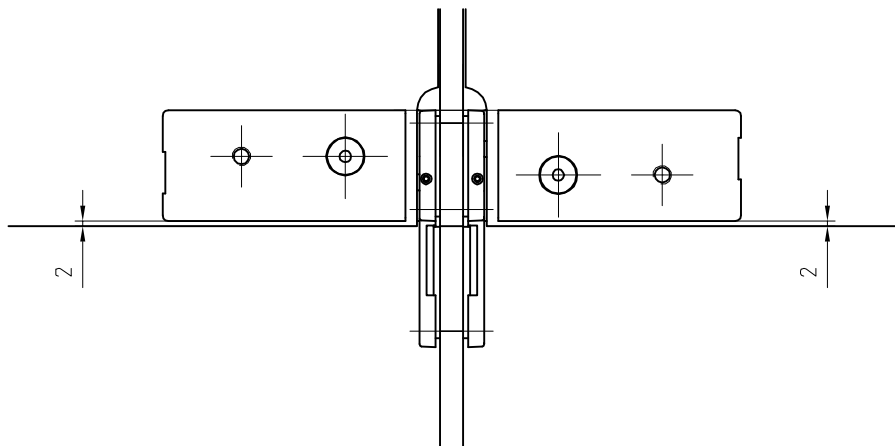
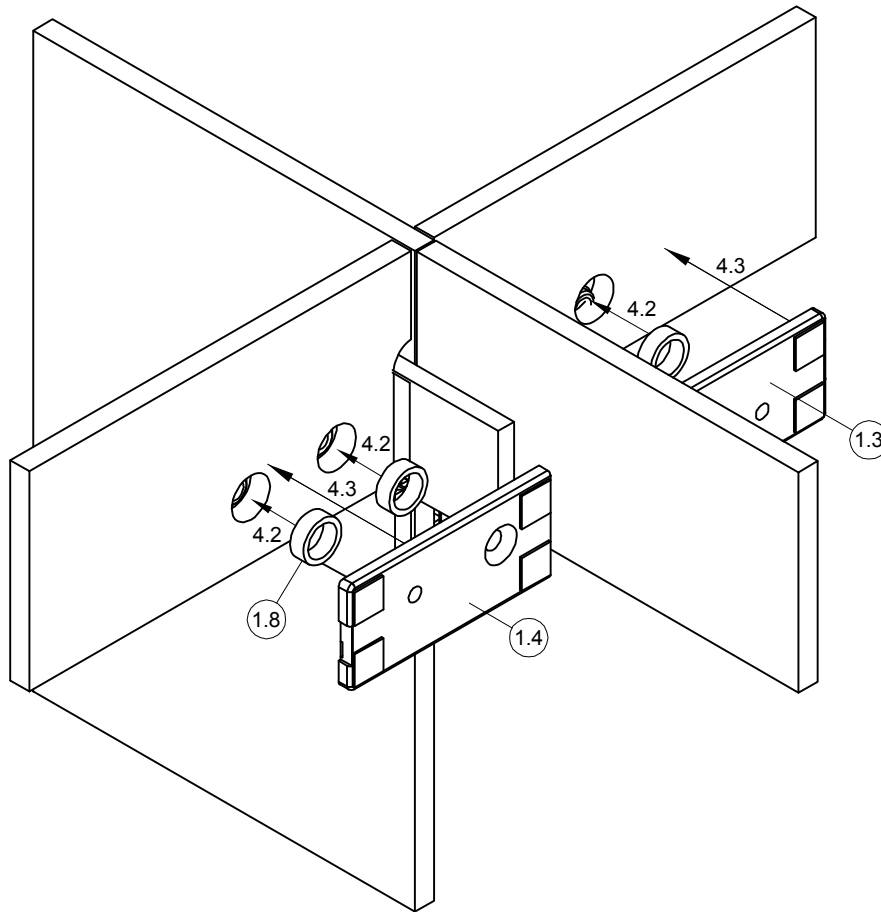
3. Montage der Kappen:
3. Installation of the cover caps:



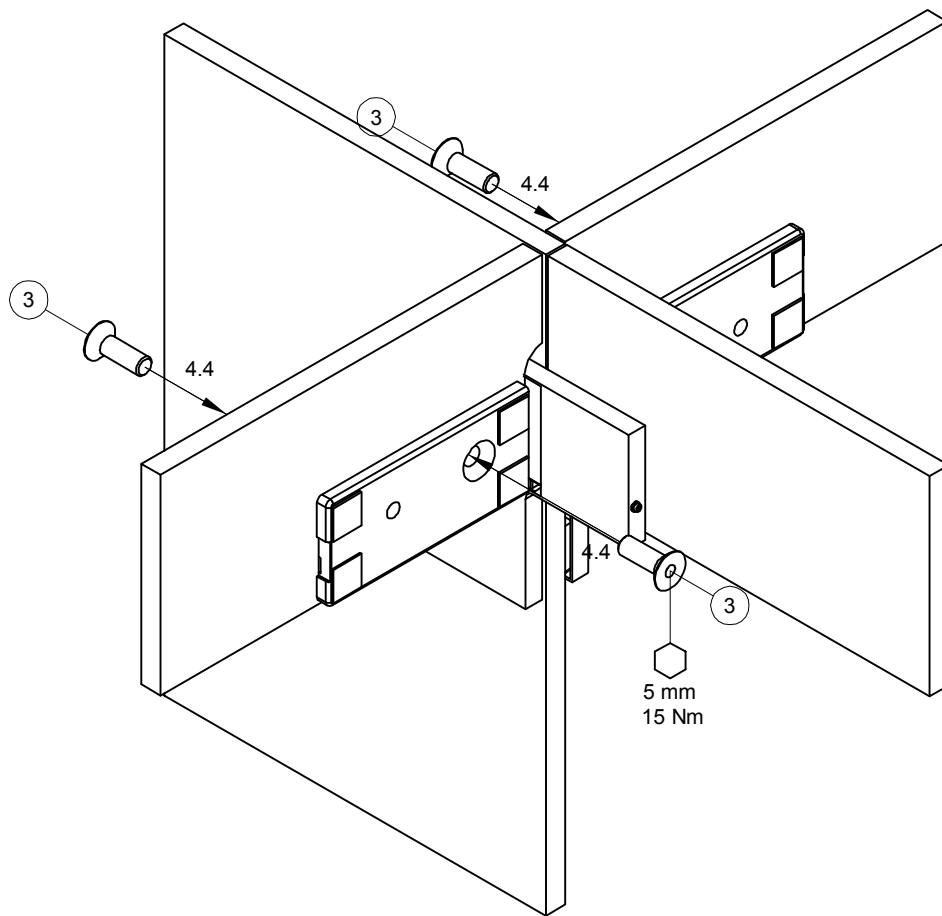
3.2 Gewindestifte ausdrehen
 und Kappen fixieren.
 3.2 Loosen grub screws and
 fix the cover caps.

4. Montage der Gegenplatten:
4. Installation of the counter plates:

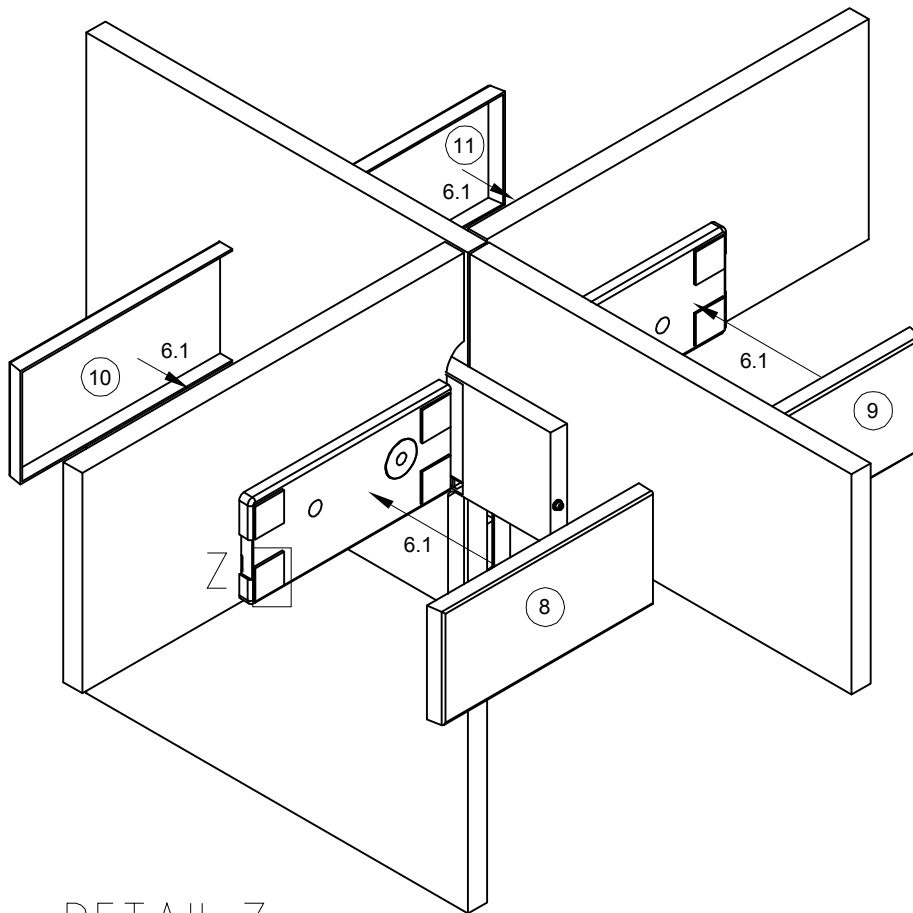
- 4.1 Aussteifungsglas befestigen (z.B. mit Wandanschlussprofil).
- 4.1 Attach the fin fitting glass (e.g. with wall connecting profile).



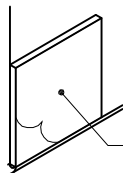
4. Montage der Gegenplatten:
4. Installation of the counter plates:



6. Montage Kappen:
6. Installation of cover caps:



DETAIL Z



6.1 Folienstreifen abziehen und Kappen aufkleben.
 6.1 Pull off backing tape and glue on cover caps.

Pflege allgemein:

Die Oberflächen der Beschläge sind nicht wartungsfrei und sollten gemäß ihrer Ausführung gereinigt werden.

- Für metallische Oberflächen (Eloxaltöne, Edelstahl) bitte nur geeignete Reiniger ohne Scheuermittelanteil verwenden.
- Für lackierte Oberflächen bitte nur entsprechende lösemittelfreie Reiniger verwenden.
- Messing Oberflächen (ohne Oberflächenschutz) müssen von Zeit zu Zeit mit geeignetem Pflegemittel behandelt werden, um Anlaufen zu vermeiden.

Wartung allgemein:

Wir empfehlen die Funktion der Beschläge alle 500.000 Bewegungen durch Fachleute zu prüfen.

General care instructions:

The surface finishes of the fittings are not maintenance-free and should be cleaned according to their material and design.

- For metallic surfaces (anodised finishes, stainless steel) please use appropriate cleaning agents without abrasive additives only.
- For varnished surfaces please use appropriate solvent-free cleaning agents only.
- Brass surfaces (without surface protection) have to be treated with an appropriate maintenance agent on occasion, to avoid tarnishing.

Service and maintenance:

We recommend to check the function of the fitting all 500.000 movements by specialists.