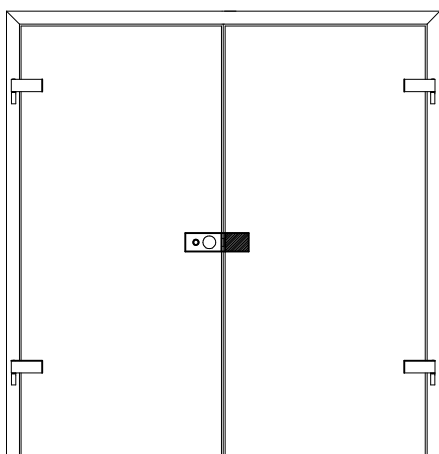


**Montageanleitung
DORMA
Studio Classic
Gegenkasten kurz
(kann auch mit MEDIO
Schloss verwendet werden)**

**Installation instruction
DORMA
Studio Classic
strike box short type
(also usable with the
MEDIO lock)**

Wichtige Informationen:
Important information:



① = Bauteil/Baugruppe
Component

1.; 1.1; ... = Montagefolge
Installation sequence

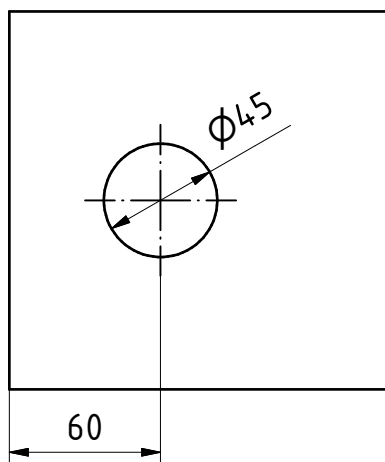
Vor der Montage Glasflächen
mit handelsüblichen Glasreiniger
im Bereich der Klemmflächen reinigen.

All glass clamping areas have to
be cleaned with standard glass
cleaning products prior to installation.

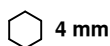


keine Verdünnung verwenden
do not use thinners

Glasbearbeitung:
Glass preparation:



Montagewerkzeug:
Requisite tools:



Pflege allgemein:

Die Oberflächen der Beschläge sind nicht wartungsfrei und sollten gemäß ihrer Ausführung gereinigt werden.

- Für metallische Oberflächen (Eloxaltöne, Edelstahl) bitte nur geeignete Reiniger ohne Scheuermittelanteil verwenden.
- Für lackierte Oberflächen bitte nur entsprechende lösemittelfreie Reiniger verwenden.
- Messing Oberflächen (ohne Oberflächenschutz) müssen von Zeit zu Zeit mit geeignetem Pflegemittel behandelt werden, um Anlaufen zu vermeiden.

Wartung allgemein:

Wir empfehlen die Funktion der Beschläge alle 200.000 Bewegungen, durch Fachleute, zu prüfen.

General care instructions:

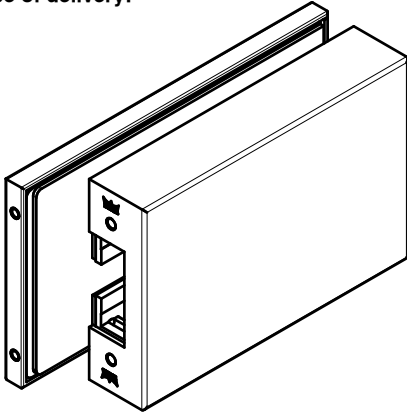
The surface finishes of the fittings are not maintenance-free and should be cleaned according to their material and texture.

- For metallic surfaces (anodised finishes, stainless steel) please only use appropriate cleaning agents without abrasive additives.
- For varnished surfaces please only use appropriate solvent-free cleaning agents.
- To avoid tarnishing, brass surfaces (without surface protection) occasionally have to be treated with an appropriate care product.

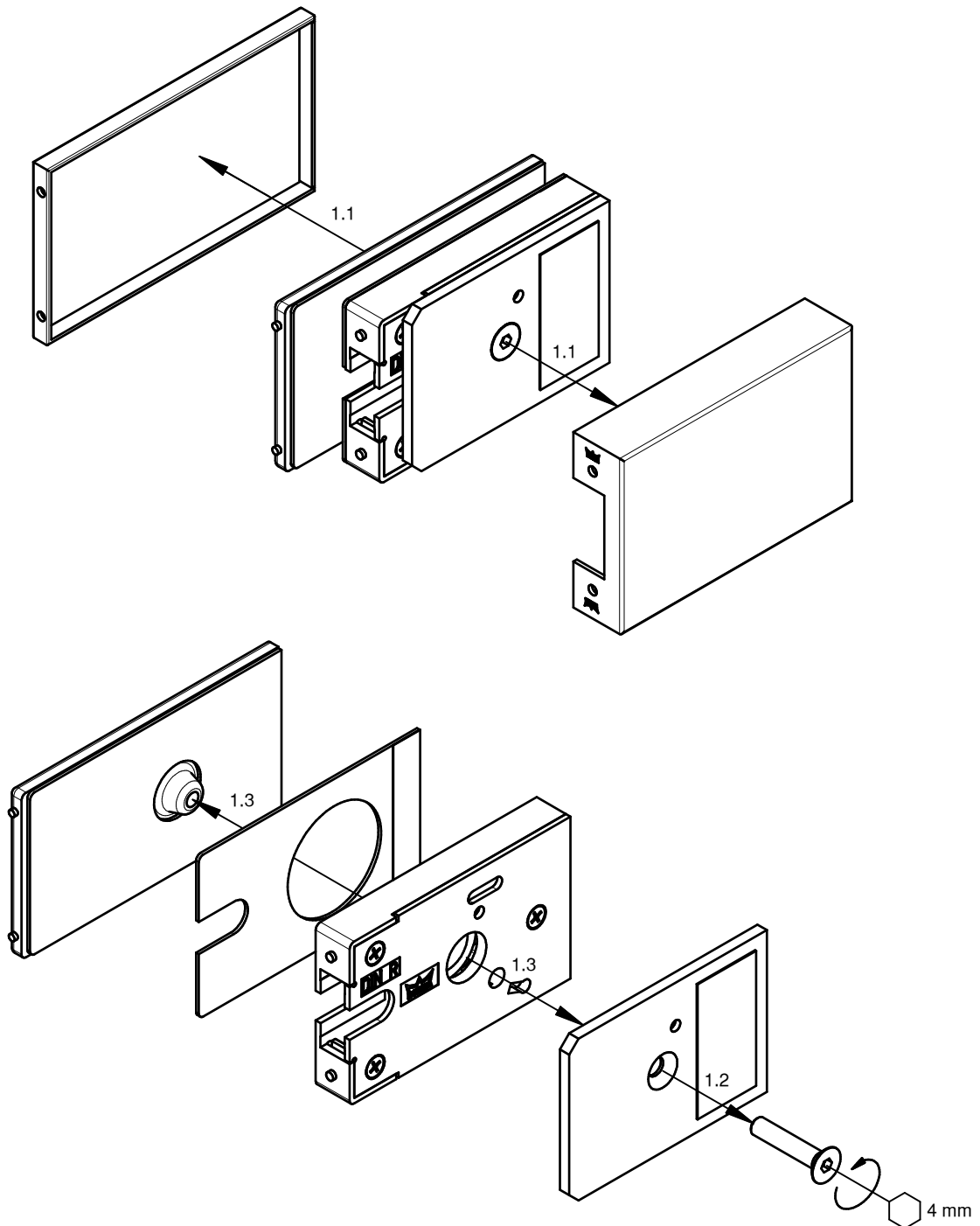
Service and maintenance:

We recommend that such fittings be checked by specialists after every approx. 200.000 operations to conform their ongoing function integrity.

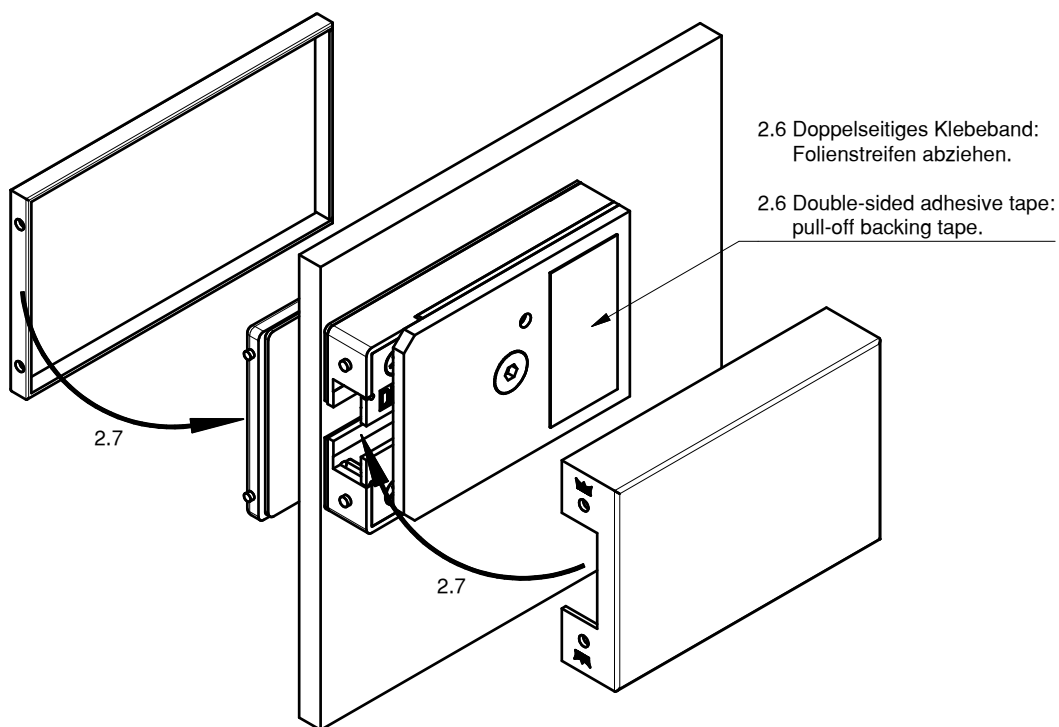
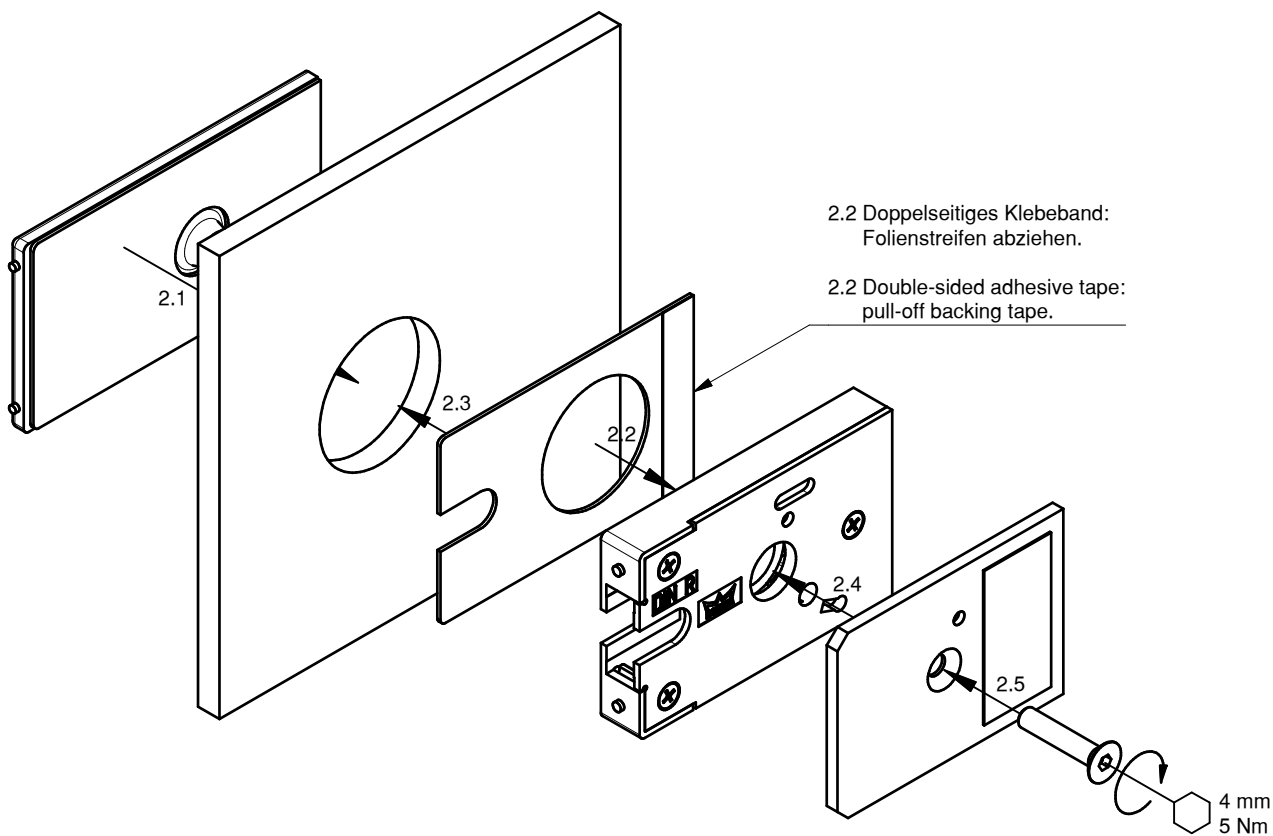
Lieferumfang:
Scope of delivery:



1. Demontage:
1. Disassembly:



2. Montage:
2. Installation:



2.7 Kappen einhaken und auf das Klebeband kleben.
2.7 Attach the cover caps by using pins and glue onto adhesive tape.