

## GEZE Patch Fittings

DE Montageanleitung  
GB Mounting instructions

PT84, PT90



<b>Germany</b> GEZE Sonderkonstruktionen GmbH E-Mail: sk.de@geze.com	GEZE Industries (Tianjin) Co., Ltd. Branch Office Shanghai E-Mail: gezesh@geze.com.cn	<b>Romania</b> GEZE GmbH Repräsentanta Romania E-Mail: office-romania@geze.com
GEZE GmbH Niederlassung Nord/Ost E-Mail: berlin.de@geze.com	GEZE Industries (Tianjin) Co., Ltd. Branch Office Guangzhou E-Mail: gezegz@geze.com.cn	<b>Russian Federation</b> GEZE GmbH Representative Office Russia E-Mail: office-russia@geze.com
GEZE GmbH Niederlassung West E-Mail: essen.de@geze.com	GEZE Industries (Tianjin) Co., Ltd. Branch Office Beijing E-Mail: gezebj@geze.com.cn	<b>Scandinavia</b> GEZE Scandinavia AB E-Mail: sverige.se@geze.com
GEZE GmbH Niederlassung Mitte E-Mail: frankfurt.de@geze.com	<b>France</b> GEZE France S.A.R.L. E-Mail: france.fr@geze.com	GEZE Norway E-Mail: norge.se@geze.com
GEZE GmbH Niederlassung Süd E-Mail: leonberg.de@geze.com	<b>Hungary</b> GEZE Hungary Kft. E-Mail: office-hungary@geze.com	GEZE Finland E-Mail: finland.se@geze.com
GEZE Service GmbH E-Mail: service-info.de@geze.com	<b>Iberia</b> GEZE Iberia S.R.L. E-Mail: info@geze.es	GEZE Denmark E-Mail: danmark.se@geze.com
GEZE Service GmbH Niederlassung Berlin E-Mail: service-info.de@geze.com	<b>India</b> GEZE GmbH India Liaison Office E-Mail: office-india@geze.com	<b>South Africa</b> DCLSA Distributors (Pty.) Ltd. E-Mail: info@dclsa.co.za
<b>Austria</b> GEZE Austria GmbH E-Mail: austria.at@geze.com	<b>Italy</b> GEZE Italia Srl E-Mail: italia.it@geze.com	<b>Switzerland</b> GEZE Schweiz AG E-Mail: schweiz.ch@geze.com
<b>Baltic States</b> GEZE GmbH Baltic States office E-Mail: office-latvia@geze.com	GEZE Engineering Roma Srl E-Mail: roma@geze.biz	<b>Turkey</b> GEZE GmbH Türkiye - Istanbul E-Mail: office-turkey@geze.com
<b>Belux</b> GEZE Benelux B.V. E-Mail: belux.nl@geze.com	<b>Kazakhstan</b> GEZE Central Asia E-Mail: office-kazakhstan@geze.com	<b>Ukraine</b> Repräsentanz GEZE GmbH Ukraine E-Mail: office-ukraine@geze.com
<b>Bulgaria</b> GEZE Bulgaria - Trade E-Mail: office-bulgaria@geze.com	<b>Poland</b> GEZE Polska Sp.z o.o. E-Mail: geze.pl@geze.com	<b>United Arab Emirates/GCC</b> GEZE Middle East E-Mail: geze@emirates.net.ae
<b>China</b> GEZE Industries (Tianjin) Co., Ltd. E-Mail: Sales-info@geze.com.cn		<b>United Kingdom</b> GEZE UK Ltd. E-Mail: info.uk@geze.com

**GEZE GmbH**  
P.O.Box 1363  
71229 Leonberg  
Germany

Tel.: 0049 7152 203-0  
Fax: 0049 7152 203-310  
**www.geze.com**



135216-01



Typ type	Bild picture	Beschreibung Description	Finish	ID-Nr. ID No.
PT84		Verbindungsbeschlag für Wandbefestigung / connector patch for wall mounting	PSS	124165
			SSS	124164
			EV1	135093
PT90		Verbindungsbeschlag für Wandbefestigung / connector patch for wall mounting	PSS	124163
			SSS	124162
			EV1	135094

Zubehör (optional) Accessories (optional)	Typ	Finish	ID-Nr. ID No.
Zusätzliche Beilage für 8-mm-Glas / additional shim for 8-mm-glass	IL84	-	135147
	IL90	-	135148

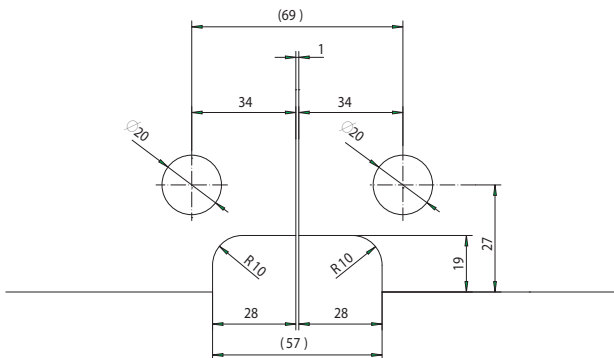
### Lieferumfang / Scope of delivery

- Patch Fitting:  
montiert, für 12-mm-Glas / mounted, for 12-mm-glass
- Klemmbeilage / clamping shim:  
2 Stk. für 10-mm-Glas / 2 pcs. for 10-mm-glass

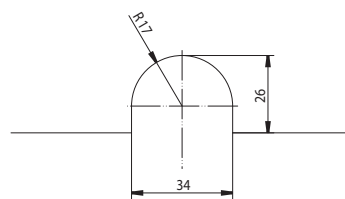
### Benötigtes Werkzeug / Required tools

- Innensechskantschlüssel / Allen key 5 mm
- Schlitzschraubendreher, schmal / slotted screw driver, small

### Glasbearbeitung / Glass machining PT84



### Glasbearbeitung / Glass machining PT90



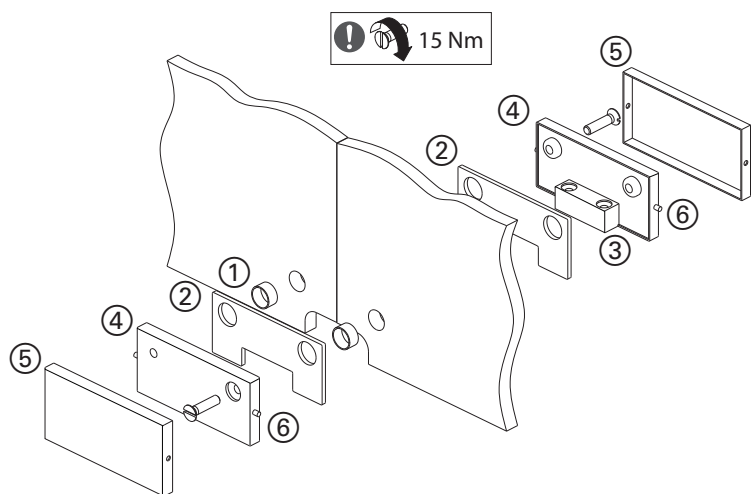
## Montage

- ▶ Patch Fitting komplett zerlegen.
- ▶ Bei PT84: Schutzhülse (1) in Glasbohrung stecken.
- ▶ Bei 10-mm-Glas: Klemmbeilage (2) einlegen.
- ▶ Grundplatte (4) mit Verbinder (3) und Dübel/Schrauben an Wand befestigen.
- ▶ Grundplatten (4) im Abstand von 1 mm zur Glaskante ausrichten und mit Sechskantschrauben (SW5) verschrauben (Anziehdrehmoment: 15 Nm), sodass Abdeckkappen bündig mit Glaskanten sind.
- ▶ Abdeckkappen (5) auf festen Stift der Grundplatte stecken.
- ▶ Federstift (6) mit Schraubendreher eindrücken und Abdeckkappe über den Federstift in die Bohrung drücken.

## Mounting

- ▶ Disassemble patch fitting completely.
- ▶ For PT84: Insert the protective sleeve (1) into the glass hole.
- ▶ For 10-mm glass: Insert the clamping shim (2).
- ▶ Fasten the base plate (4) with the connector (3) and anchors/screws to the wall.
- ▶ Position the base plates (4) at a distance of 1 mm to the glass edge and screw on with hexagon screws (size 5) (tightening torque: 15 Nm) so that the cover caps are flush with the glass edges.
- ▶ Put the cover caps (5) onto the fixed pin of the base plate.
- ▶ Use the screw driver to push in the spring pin (6) and press the cover cap over the spring pin into the hole.

### Montage / Mounting PT84



### Montage / Mounting PT90

