

GEZE Patch Fittings

DE Montageanleitung
GB Mounting instructions

PT62, PT63, PT70, PT80, PT81



Typ type	Bild picture	Beschreibung Description	Finish	ID-Nr. ID No.
PT62		Verbindungsbeschlag mit Anschlagplatte / connector patch with stop plate	PSS	127276
			SSS	127229
			EV1	135087
PT63		Verbindungsbeschlag / connector patch	PSS	119887
			SSS	111469
			EV1	135088
PT70		Verbindungsbeschlag / connector patch	PSS	119889
			SSS	111471
			EV1	135089
PT80		Verbindungsbeschlag / connector patch	PSS	119891
			SSS	111473
			EV1	135091
PT81		Verbindungsbeschlag mit Aussteifung / connector patch with fin fitting	PSS	127275
			SSS	127230
			EV1	135092

Lieferumfang / Scope of delivery

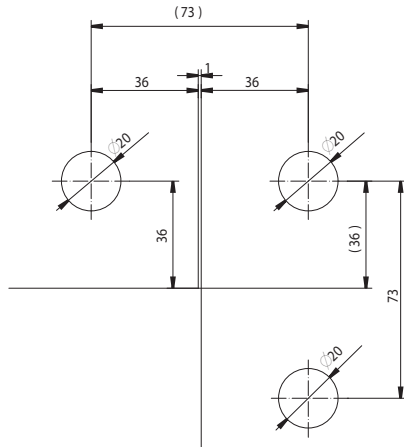
- Patch Fitting:
montiert, für 12-mm-Glas / mounted, for 12-mm-glass
- Klemmbeilage / Clamping Shim:
2 Stk. für 10-mm-Glas / 2 pcs. for 10-mm-glass

Benötigtes Werkzeug / Required tools

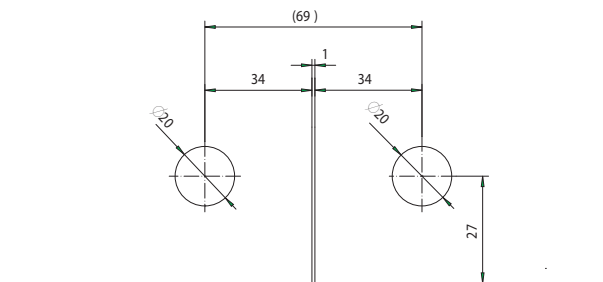
- Innensechskantschlüssel / Allen key 5 mm
- Schlitzschraubendreher, schmal / slotted screw driver, small

Zubehör (optional) Accessories (optional)	Typ	Finish	ID-Nr. ID No.
Zusätzliche Beilage für 8-mm-Glas / additional shim for 8-mm-glass	IL62	-	135141
	IL63	-	135142
	IL70	-	135143
	IL80	-	135145
	IL81	-	135146

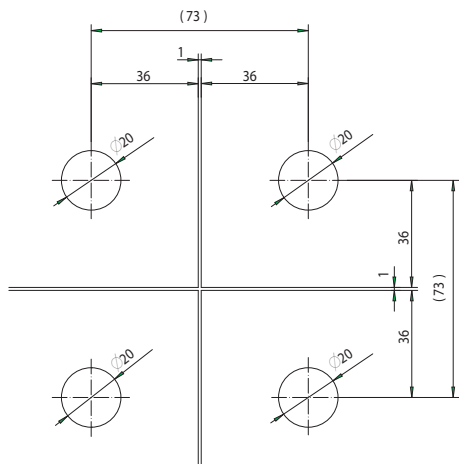
Glasbearbeitung / Glass machining PT62, PT63



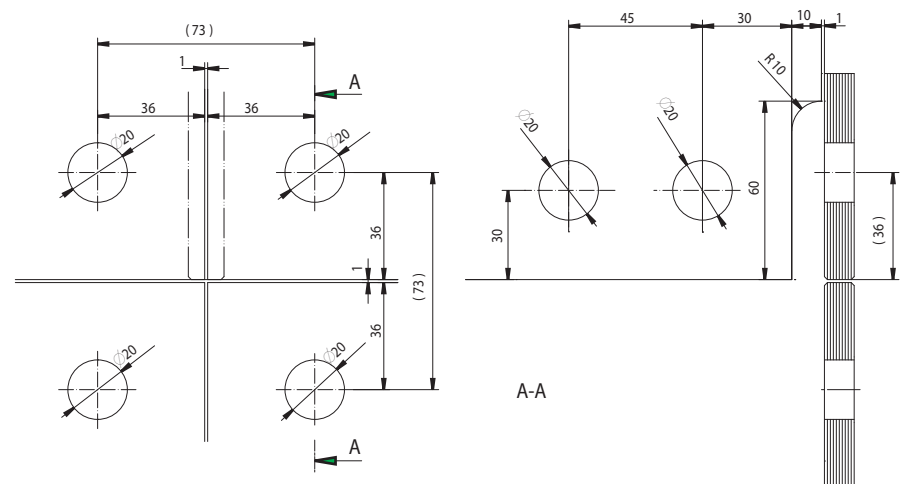
Glasbearbeitung / Glass machining PT70



Glasbearbeitung / Glass machining PT80



Glasbearbeitung / Glass machining PT81



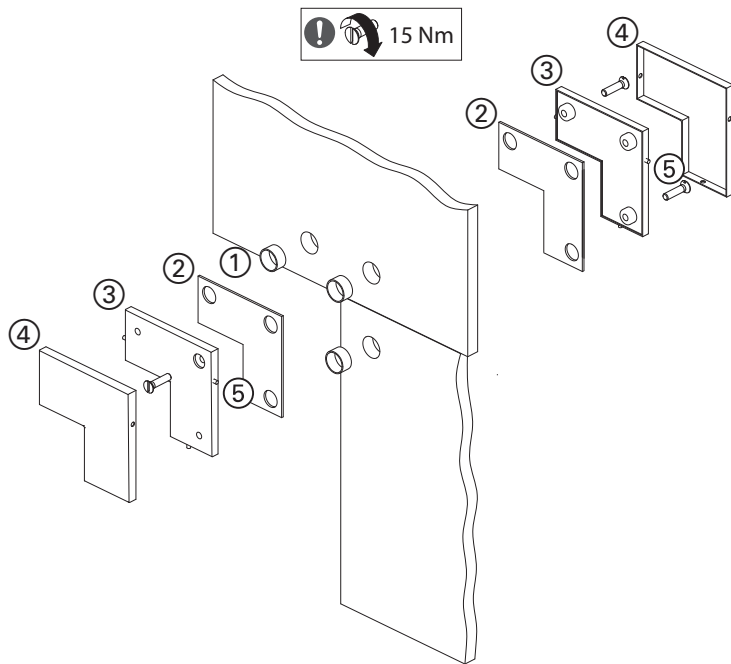
Montage

- ▶ Patch Fitting komplett zerlegen.
- ▶ Schutzhülse (1) in Glasbohrung stecken.
- ▶ Bei 10-mm-Glas: Klemmbeilage (2) einlegen.
- ▶ Grundplatten (3) im Abstand von je 1 mm zu beiden Glaskanten ausrichten und mit Sechskantschraube (SW5) verschrauben (Anziehdrehmoment: 15 Nm), sodass Abdeckkappen bündig mit Glaskanten sind.
- ▶ Bei PT81: Abdeckkappe (4) über Aussteifungslasche führen.
- ▶ Abdeckkappen (4) auf festen Stift der Grundplatte stecken.
- ▶ Federstift (5) mit Schraubendreher eindrücken und Abdeckkappe über den Federstift in die Bohrung drücken.

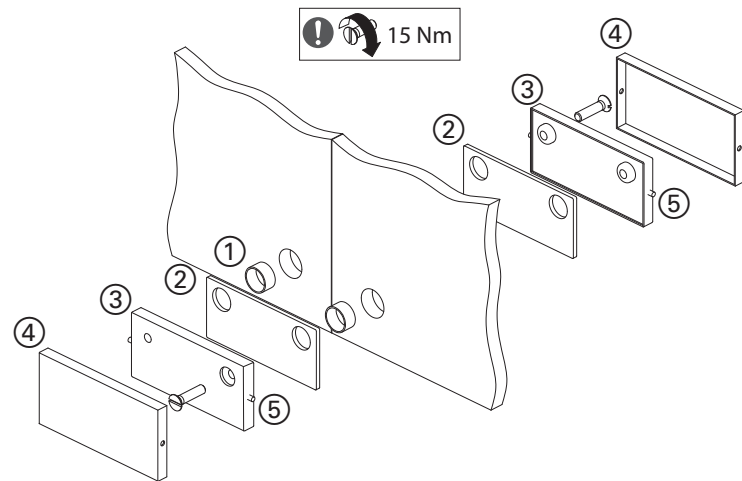
Mounting

- ▶ Disassemble patch fitting completely.
- ▶ Insert the protective sleeve (1) into the glass hole.
- ▶ For 10-mm glass: Insert the clamping shim (2).
- ▶ Position the base plates (3) at a distance of 1 mm each to both glass edges and screw on with a hexagon screw (size 5) (tightening torque: 15 Nm) so that the cover caps are flush with the glass edges.
- ▶ For PT81: Lay the cover cap (4) over the fin fitting plate.
- ▶ Put the cover caps (4) onto the fixed pin of the base plate.
- ▶ Use the screw driver to push in the spring pin (5) and press the cover cap over the spring pin into the hole.

Montage / Mounting PT62, PT63



Montage / Mounting PT70



Montage / Mounting PT80, PT81

