

GEZE Patch Fittings

DE Montageanleitung
GB Mounting instructions

PT10, PT20, PT21, PT24

GEZE

Germany GEZE Sonderkonstruktionen GmbH E-Mail: sk.de@geze.com	GEZE Industries (Tianjin) Co., Ltd. Branch Office Shanghai E-Mail: gezesh@geze.com.cn	Romania GEZE GmbH Repräsentanta Romania E-Mail: office-romania@geze.com
GEZE GmbH Niederlassung Nord/Ost E-Mail: berlin.de@geze.com	GEZE Industries (Tianjin) Co., Ltd. Branch Office Guangzhou E-Mail: gezegz@geze.com.cn	Russian Federation GEZE GmbH Representative Office Russia E-Mail: office-russia@geze.com
GEZE GmbH Niederlassung West E-Mail: essen.de@geze.com	GEZE Industries (Tianjin) Co., Ltd. Branch Office Beijing E-Mail: gezebj@geze.com.cn	Scandinavia GEZE Scandinavia AB E-Mail: sverige.se@geze.com
GEZE GmbH Niederlassung Mitte E-Mail: frankfurt.de@geze.com	France GEZE France S.A.R.L. E-Mail: france.fr@geze.com	GEZE Norway E-Mail: norge.se@geze.com
GEZE GmbH Niederlassung Süd E-Mail: leonberg.de@geze.com	Hungary GEZE Hungary Kft. E-Mail: office-hungary@geze.com	GEZE Finland E-Mail: finland.se@geze.com
GEZE Service GmbH E-Mail: service-info.de@geze.com	Iberia GEZE Iberia S.R.L. E-Mail: info@geze.es	GEZE Denmark E-Mail: danmark.se@geze.com
GEZE Service GmbH Niederlassung Berlin E-Mail: service-info.de@geze.com	India GEZE GmbH India Liaison Office E-Mail: office-india@geze.com	South Africa DCLSA Distributors (Pty.) Ltd. E-Mail: info@dclsa.co.za
Austria GEZE Austria GmbH E-Mail: austria.at@geze.com	Italy GEZE Italia Srl E-Mail: italia.it@geze.com	Switzerland GEZE Schweiz AG E-Mail: schweiz.ch@geze.com
Baltic States GEZE GmbH Baltic States office E-Mail: office-latvia@geze.com	GEZE Engineering Roma Srl E-Mail: roma@geze.biz	Turkey GEZE GmbH Türkiye - Istanbul E-Mail: office-turkey@geze.com
Benelux GEZE Benelux B.V. E-Mail: benelux.nl@geze.com	Kazakhstan GEZE Central Asia E-Mail: office-kazakhstan@geze.com	Ukraine Repräsentanz GEZE GmbH Ukraine E-Mail: office-ukraine@geze.com
Bulgaria GEZE Bulgaria - Trade E-Mail: office-bulgaria@geze.com	Poland GEZE Polska Sp.z o.o. E-Mail: geze.pl@geze.com	United Arab Emirates/GCC GEZE Middle East E-Mail: geze@emirates.net.ae
China GEZE Industries (Tianjin) Co., Ltd. E-Mail: Sales-info@geze.com.cn		United Kingdom GEZE UK Ltd. E-Mail: info.uk@geze.com

GEZE GmbH

P.O.Box 1363
71229 Leonberg
Germany

Tel.: 0049 7152 203-0
Fax: 0049 7152 203-310
www.geze.com



135212-00

GEZE

Type type	Bild picture	Beschreibung Description	Finish	ID-Nr. ID No.
PT10		Unterer Eckbeschlag (für BTS) / bottom patch (for floor spring)	PSS SSS EV1	119869 111458 135070
PT20		Oberer Eckbeschlag / top patch	PSS SSS EV1	119870 111459 135081
PT21		Oberes Drehlager, ausdrehbar / top pivot, extendable	Fe/ZN	010739
PT24		Oberes Drehlager mit Anschraubplatte / top pivot with fixing plate	PSS	111460

Zubehör (optional) Accessories (optional)	Typ	Finish	ID-Nr. ID No.
Bodenlager / floor pivot	DL-FL	Fe/ZN	135393
Aufschraub-Bodenlager / floor pivot	DL-RD	Fe/ZN	135555
Set Distanzscheiben / spacer set (für / for use with TS500/550 NV)	-	-	135557
Zusätzliche Beilage für 8-mm-Glas / additional shim for 8-mm-glass	IL10/20/30	-	135077

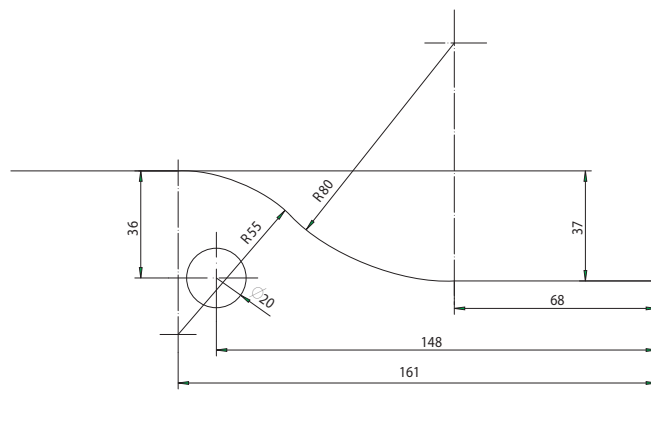
Lieferumfang / Scope of delivery

- Patch Fitting: montiert, für 12-mm-Glas / mounted, for 12-mm-glass
- Klemmbeilage / clamping shim: 2 Stk. für 10-mm-Glas / 2 pcs. for 10-mm-glass

Benötigtes Werkzeug / Required tools

- Innensechskantschlüssel / Allen key 5 mm
- Schlitzschraubendreher, schmal / slotted screw driver, small

Glasbearbeitung / Glass machining PT10, PT20



Montage

- ▶ Patch Fitting komplett zerlegen.
- ▶ Schutzhülse (1) in Glasbohrung stecken.
- ▶ Bei 10-mm-Glas: Klemmbeilage (2) einlegen.
- ▶ Grundplatten (3) im Abstand von je 1 mm zu beiden Glaskanten ausrichten und mit Sechskantschrauben (SW5) verschrauben (Anziehdrehmoment: 15 Nm), sodass Abdeckkappen bündig mit Glaskanten sind.
- ▶ Einsätze (4, 5) entsprechend Drehpunkt einsetzen.
 - Drehpunkt 65 mm: Anschraubsteg (lang) zeigt zur Glaskante
 - Drehpunkt 55 mm: Anschraubsteg (kurz) zeigt zur Glaskante
- ▶ Einsätze (4, 5) mit Senkschrauben an den Grundplatten (3) von der Rauminnenseite aus (wg. Einbruchsicherung) verschrauben (Anziehdrehmoment: 15 Nm).

Glastür einsetzen

Bei Verwendung des PT21

- ▶ Zapfen (6) von PT21 hochdrehen.
- ▶ Tür auf Achse des Bodenlagers setzen und unter dem Zapfen (6) von PT21 ausrichten.
- ▶ Zapfen (6) von PT21 herumdrehen und in PT20 eindrehen.

Bei Verwendung des PT24

- ▶ PT24 mit Dübel und Schraube an Decke montieren.
 - ▶ Einsatz (4) aus PT20 lösen und herausnehmen.
 - ▶ Tür auf Achse setzen.
 - ▶ Einsatz (4) von PT20 auf Zapfen (7) von PT24 stecken.
 - ▶ Tür ausrichten.
 - ▶ Einsatz (4) wieder in PT20 befestigen.
-
- ▶ Abdeckkappen (8) auf festen Stift der Grundplatte stecken.
 - ▶ Federstift (9) mit Schraubendreher eindrücken und Abdeckkappe über den Federstift in die Bohrung drücken.

Mounting

- ▶ Disassemble patch fitting completely.
- ▶ Insert the protective sleeve (1) into the glass hole.
- ▶ For 10-mm glass: Insert the clamping shim (2).
- ▶ Position the base plates (3) at a distance of 1 mm each to both glass edges and screw on with hexagon screws (size 5) (tightening torque: 15 Nm) so that the cover caps are flush with the glass edges.
- ▶ Insert the inserts (4, 5) in accordance with the pivot point.
 - Pivot point 65 mm: Screw-on stay (long) points to glass edge
 - Pivot point 55 mm: Screw-on stay (short) points to glass edge
- ▶ Screw the inserts (4, 5) with countersunk screws to the base plates (3) from the inside of the room (to prevent burglary) (tightening torque: 15 Nm).

Inserting the glass door

If PT21 is used

- ▶ Turn the gudgeon (6) of PT21 upwards.
- ▶ Place the door on the axis of the floor pivot and align it under the gudgeon (6) of PT21.
- ▶ Turn the gudgeon (6) of PT21 downwards in turn into PT20.

If PT24 is used

- ▶ Mount PT24 to the ceiling using an anchor and screw.
- ▶ Loosen the insert (4) from PT20 and remove it.
- ▶ Place the door on the axis.
- ▶ Put the insert (4) of PT20 onto the gudgeon (7) of PT24.
- ▶ Align the door.
- ▶ Fasten the insert (4) again in PT20.
- ▶ Put the cover caps (8) onto the fixed pin of the base plate.
- ▶ Use the screw driver to push in the spring pin (9) and press the cover cap over the spring pin into the hole.

Montage / Mounting PT10, PT20

