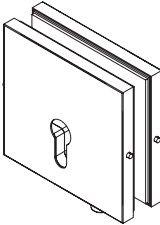
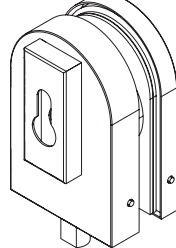


GEZE Patch Fittings

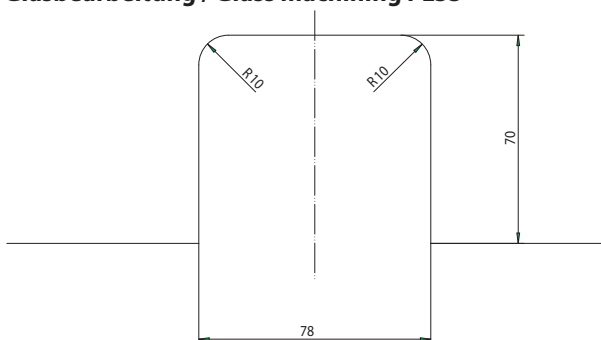
DE Montageanleitung
GB Mounting instructions

PL55, PL60



Type	Bild picture	Beschreibung Description	Finish	ID-Nr. ID No.
PL55		Bodenschloss bottom lock	PSS	127827
			SSS	127829
			EV1	135097
PL60		Bodenschloss, abgerundet bottom lock, rounded	PSS	127830
			SSS	127851
			EV1	135098

Glasbearbeitung / Glass machining PL55



Germany GEZE Sonderkonstruktionen GmbH E-Mail: sk.de@geze.com	GEZE Industries (Tianjin) Co., Ltd. Branch Office Shanghai E-Mail: gezesh@geze.com.cn	Romania GEZE GmbH Repräsentanta România E-Mail: office-romania@geze.com
GEZE GmbH Niederlassung Nord/Ost E-Mail: berlin.de@geze.com	GEZE Industries (Tianjin) Co., Ltd. Branch Office Guangzhou E-Mail: gezegz@geze.com.cn	Russian Federation GEZE GmbH Representative Office Russia E-Mail: office-russia@geze.com
GEZE GmbH Niederlassung West E-Mail: essen.de@geze.com	GEZE Industries (Tianjin) Co., Ltd. Branch Office Beijing E-Mail: gezebj@geze.com.cn	Scandinavia GEZE Scandinavia AB E-Mail: sverige.se@geze.com
GEZE GmbH Niederlassung Mitte E-Mail: frankfurt.de@geze.com	France GEZE France S.A.R.L. E-Mail: france.fr@geze.com	GEZE Norway E-Mail: norge.se@geze.com
GEZE GmbH Niederlassung Süd E-Mail: leonberg.de@geze.com	Hungary GEZE Hungary Kft. E-Mail: office-hungary@geze.com	GEZE Finland E-Mail: finland.se@geze.com
GEZE Service GmbH E-Mail: service-info.de@geze.com	Iberia GEZE Iberia S.R.L. E-Mail: info@geze.es	GEZE Denmark E-Mail: danmark.se@geze.com
GEZE Service GmbH Niederlassung Berlin E-Mail: service-info.de@geze.com	India GEZE GmbH India Liaison Office E-Mail: office-india@geze.com	South Africa DCLSA Distributors (Pty.) Ltd. E-Mail: info@dclsa.co.za
Austria GEZE Austria GmbH E-Mail: austria.at@geze.com	Italy GEZE Italia Srl E-Mail: italia.it@geze.com	Switzerland GEZE Schweiz AG E-Mail: schweiz.ch@geze.com
Baltic States GEZE GmbH Baltic States office E-Mail: office-latvia@geze.com	GEZE Engineering Roma Srl E-Mail: roma@geze.biz	Turkey GEZE GmbH Türkiye - İstanbul E-Mail: office-turkey@geze.com
Belux GEZE Benelux B.V. E-Mail: benelux.nl@geze.com	Kazakhstan GEZE Central Asia E-Mail: office-kazakhstan@geze.com	Ukraine Repräsentanz GEZE GmbH Ukraine E-Mail: office-ukraine@geze.com
Bulgaria GEZE Bulgaria - Trade E-Mail: office-bulgaria@geze.com	Poland GEZE Polska Sp.z o.o. E-Mail: geze.pl@geze.com	United Arab Emirates/GCC GEZE Middle East E-Mail: geze@emirates.net.ae
China GEZE Industries (Tianjin) Co., Ltd. E-Mail: Sales-info@geze.com.cn		United Kingdom GEZE UK Ltd. E-Mail: info.uk@geze.com

GEZE GmbH
P.O.Box 1363
71229 Leonberg
Germany

Tel.: 0049 7152 203-0
Fax: 0049 7152 203-310
www.geze.com



135218-00



Zubehör (optional) Accessories (optional)	Typ	Finish	ID-Nr. ID No.
Schließmulde / latch cath	LC	PSS	124157
		SSS	124156
Zusätzliche Beilage für 8-mm-Glas / additional shim for 8-mm-glass	IL55	-	135151
	IL60	-	135152

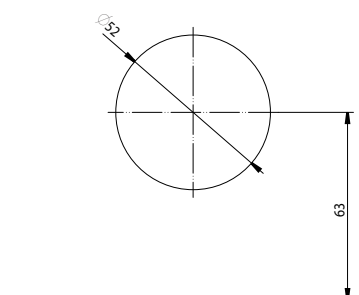
Lieferumfang / Scope of delivery

- Patch Fitting:
montiert, für 12-mm-Glas / mounted, for 12-mm-glass
- Klemmbeilage / clamping shim:
2 Stk. für 10-mm-Glas / 2 pcs. for 10-mm-glass

Benötigtes Werkzeug / Required tools

- Innensechskantschlüssel / Allen key 5 mm
- Schlitzschraubendreher, schmal / slotted screw driver, small

Glasbearbeitung / Glass machining PL60



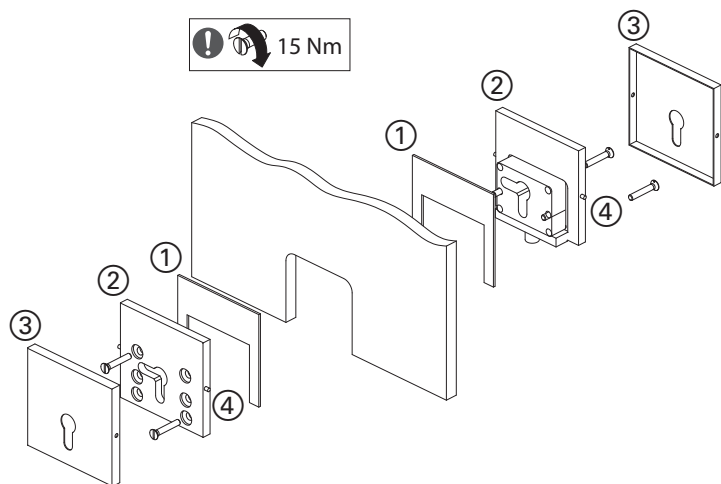
Montage

- ▶ Patch Fittings komplett zerlegen.
- ▶ Bei 10-mm-Glas: Klemmbeilage (1) einlegen.
- ▶ Grundplatten mit Schloss (2) im Abstand von je 1 mm zu beiden Glaskanten ausrichten und mit Sechskantschraube (SW5) verschrauben (Anziehdrehmoment: 15 Nm), sodass Abdeckkappen bündig mit Glaskanten sind.
- ▶ Abdeckkappen (3) auf festen Stift der Grundplatte stecken.
- ▶ Federstift (4) mit Schraubendreher eindrücken und Abdeckkappe über den Federstift in die Bohrung drücken.

Mounting

- ▶ Disassemble patch fittings completely.
- ▶ For 10-mm glass: Insert the clamping shim (1).
- ▶ Position the base plates with lock (2) at a distance of 1 mm each to both glass edges and screw on with a hexagon screw (size 5) (tightening torque: 15 Nm) so that the cover caps are flush with the glass edges.
- ▶ Put the cover caps (3) onto the fixed pin of the base plate.
- ▶ Use the screw driver to push in the spring pin (4) and press the cover cap over the spring pin into the hole.

Montage / Mounting PL55



Montage / Mounting PL60

