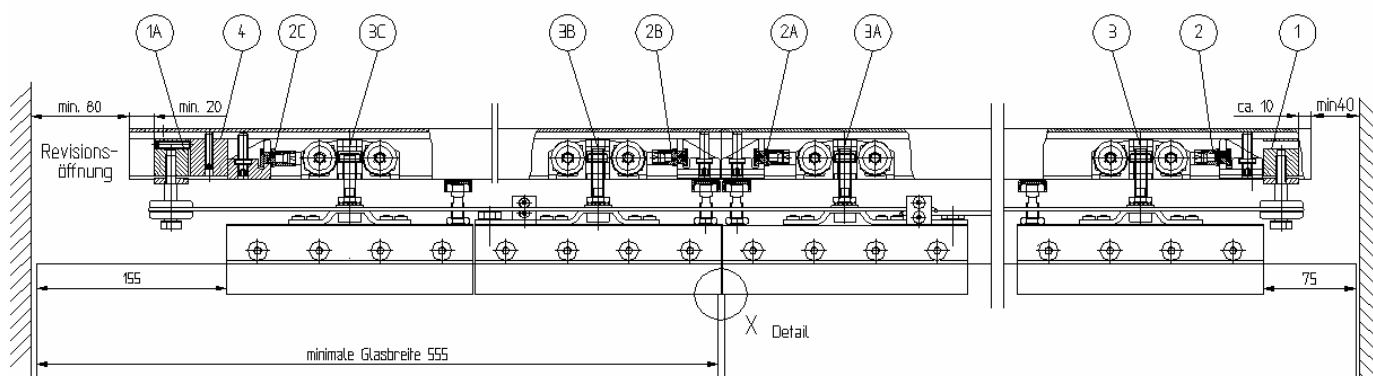
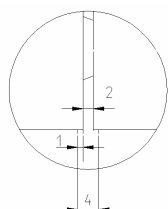


## RS 120 Syncro Montageanleitung



Detail X      Stirnseite des Klemmschuhs mit  
Azeton reinigen. Puffer aufkleben.

**Abb. 1**



### 1. Unterkonstruktion und Montage der Laufschiene

Die Laufschiene kann entweder vor der Wand oder unter der Decke befestigt werden. Dazu sind im Abstand von ca. 200 mm Befestigungslöcher vorgesehen.

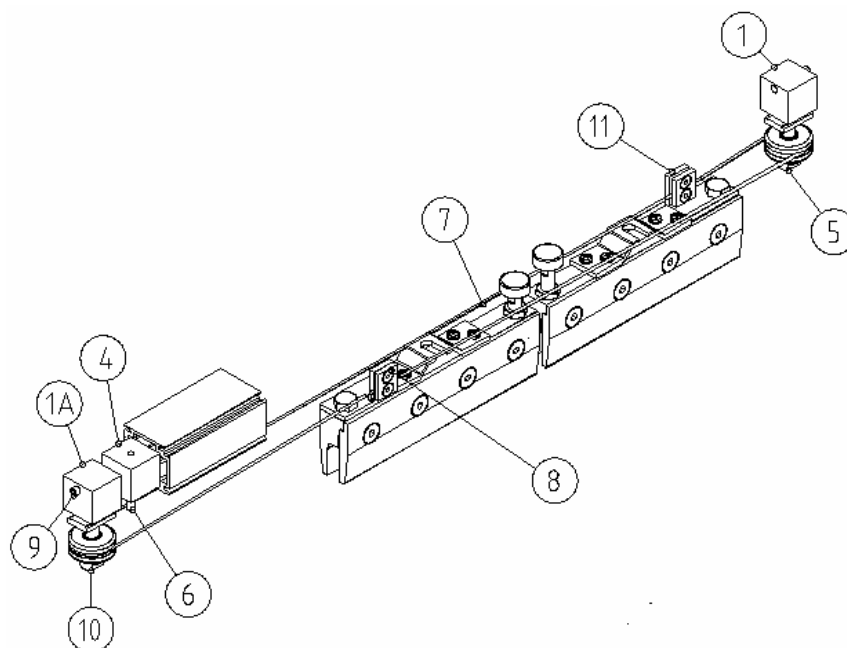
Bei Einbau zwischen zwei Wänden muß der seitliche Abstand von min. 80 mm, auf der einen Seite und min. 40 mm, auf der anderen Seite unbedingt eingehalten werden (= Revisionsöffnung).

Nach dem Anschrauben:  
**Späne entfernen und Laufflächen reinigen!**

Die Laufschiene in folgender Reihenfolge bestücken:

- 1      Umlenkrollenklotz
- 2      Endanschlag mit Fangvorrichtung
- 3      Laufwagen
  
- 3A    Laufwagen
- 2A    Endanschlag mit Fangvorrichtung
- 2B    Endanschlag mit Fangvorrichtung
- 3B    Laufwagen
  
- 3C    Laufwagen
- 2C    Endanschlag mit Fangvorrichtung
- 4      Distanzklotz
- 1A    Umlenkrollenklotz

## RS 120 Syncro Montageanleitung



**Abb. 2**

### Montagefolge:

Umlenkklötz (1) mit der Schrauben-Achse (5) in der Laufschiene ca. 10 mm vor Laufschienenende festklemmen (s. Abb. 1). Umlenkrollenklötz (1A) min. 20 mm vor Laufschienenende positionieren und Distanzklötz (4) durch Innensechskant-Gewindestift (6) in der Laufschiene festklemmen (s. Abb. 1).

Türflügel auf 8 mm-Distanzklötze stellen und Laufwagen mit Klemmschuh gemäß Skizze (155 mm bzw. 75 mm Randabstand) am Flügel befestigen: (siehe Abb. 1) Innensechskantschlüssel SW 5, Anzugsmoment 20Nm.

Zugseil (7) um die Umlenkrollen legen, und beide Enden unter/mit Seilhalter (8) klemmen. Zugseil (7) mit Innensechskantschraube (9) schwach spannen. Umlenkrollenklötz (1A) mit Schrauben-Achse (10) festklemmen.

Beide Schiebetüren in geschlossene Position fahren und das Zugseil (7) mit Seilhalter (11) klemmen.

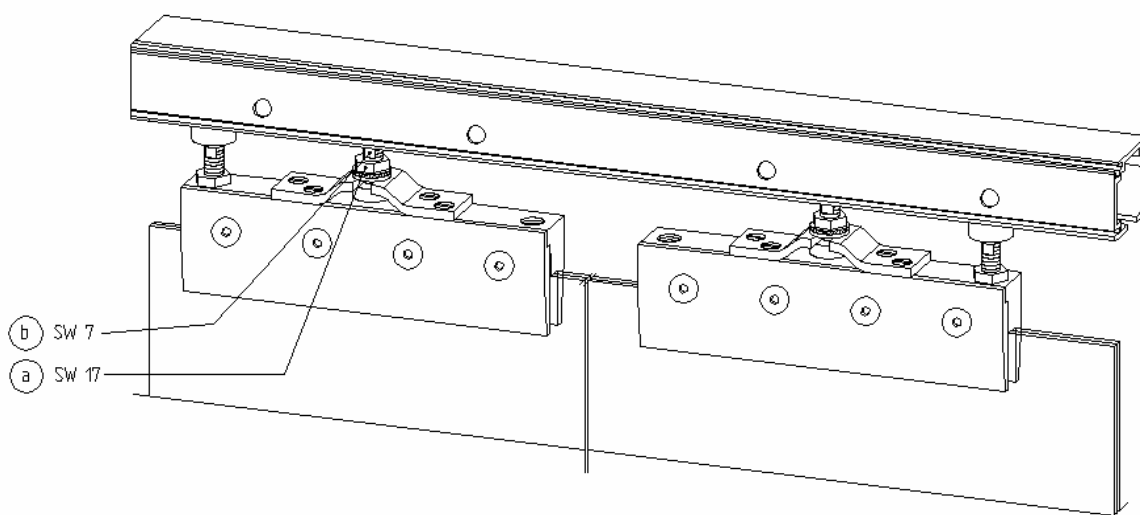
Deckprofile (12) + (13) aufclipsen ((13) nur im Türbereich) (siehe Abb. 5).

# RS 120 Syncro Montageanleitung

## 2. Höhenverstellung

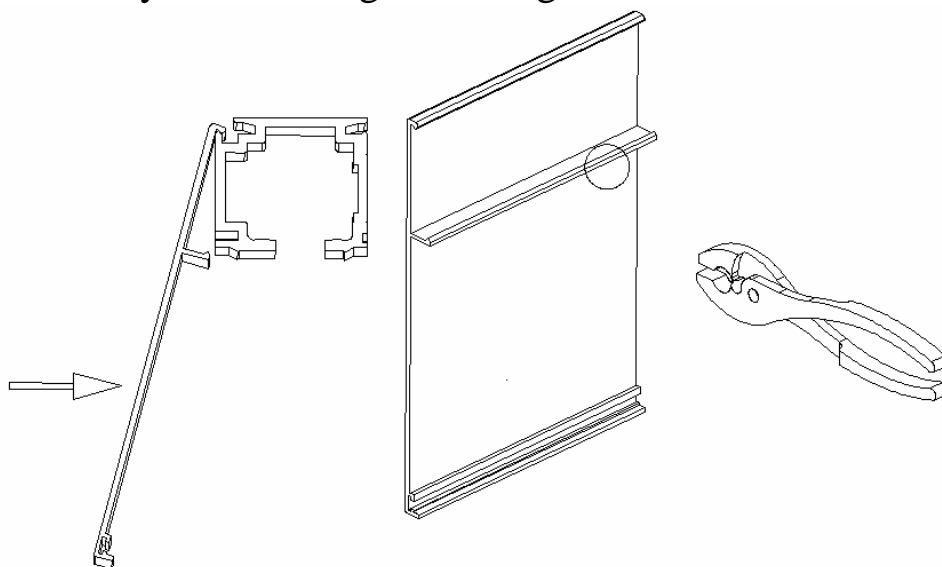
Die Flügel können durch Lösen der Kontermutter (a) und drehen der Gewindebolzen (b) mit einem Maulschlüssel in der Höhe justiert werden.

Nach erfolgter Einstellung Kontermutter fest drehen!



**Abb. 3**

# RS 120 Syncro Montageanleitung



**Abb. 4**

## 3. Montage des Verkleidungsprofils

Verkleidungsprofil oben einhängen und aufdrücken.

### Bei zu loser Klipsung:

Mittleren Steg mit Zange 3-4 mal auf der Gesamtlänge geringfügig nach oben biegen.

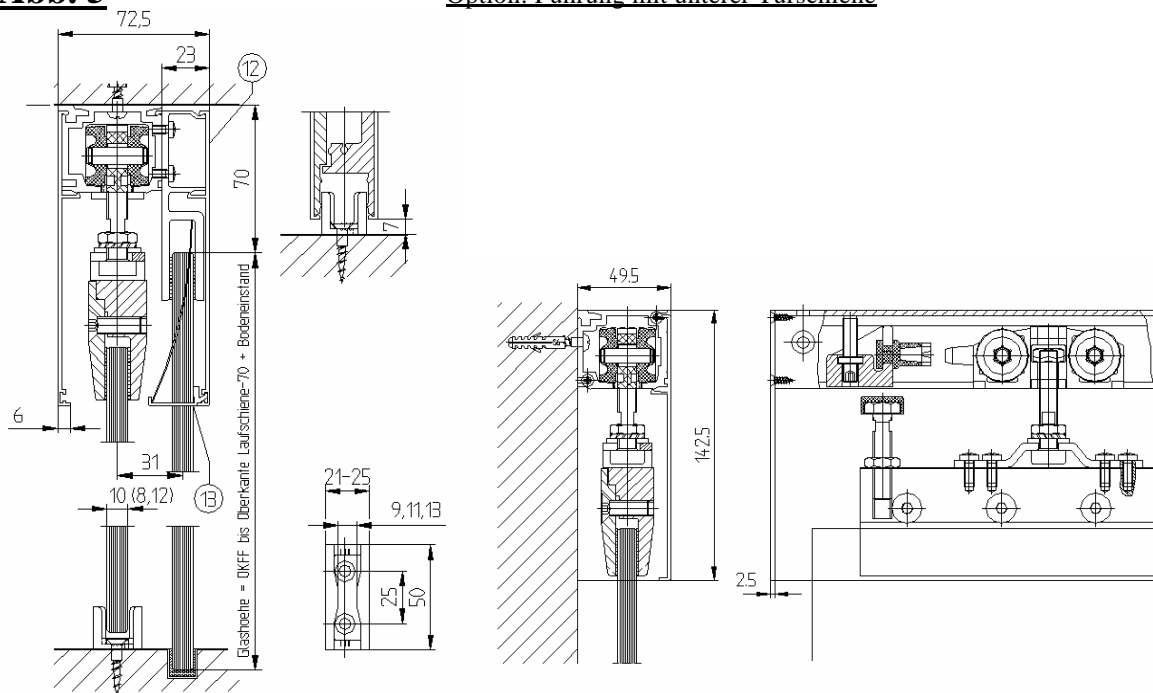
### Bei zu strammer Klipsung:

Mittleren Steg mit Zange 3-4 mal auf der Gesamtlänge geringfügig nach unten biegen.

Seitenteilprofil seitlich montiert

**Abb. 5**

Option: Führung mit unterer Türschiene



Flüglführungs-Stück am Boden montiert.

DORMA-GLAS

800.52.003.6.32

**Abb. 6** Stirnabdeckung vor Stirnseite der Laufschiene montiert

Stand 04/02

Seite 4/4