

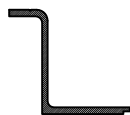
Montageanleitung DORMA Agile 150 Seitenteil-Einlegeprofil

Installation instruction DORMA Agile 150 Sidelight inlaid profile

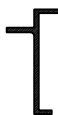
Inhaltsverzeichnis: Index of contents:

S. 2	Profilübersicht Profile overview
S. 2-4	Variante1: 1 Schiebetür mit 1 Seitenteil Version1: 1 sliding door with 1 sidelight
S. 4-6	Variante 2: 1 Schiebetür mit 2 Seitenteilen Version 2: 1 sliding door with 2 sidelights
S. 6-8	Variante 3: 2 Schiebetüren mit 2 Seitenteilen Version 3: 2 sliding doors with 2 sidelights
S.9-10	Montage Seitenteil-Einlegeprofil Installation of sidelight inlaid profile

Profilübersicht:
Profile content:



Seitenteil-Einlegeprofil
Sidelight inlaid profile



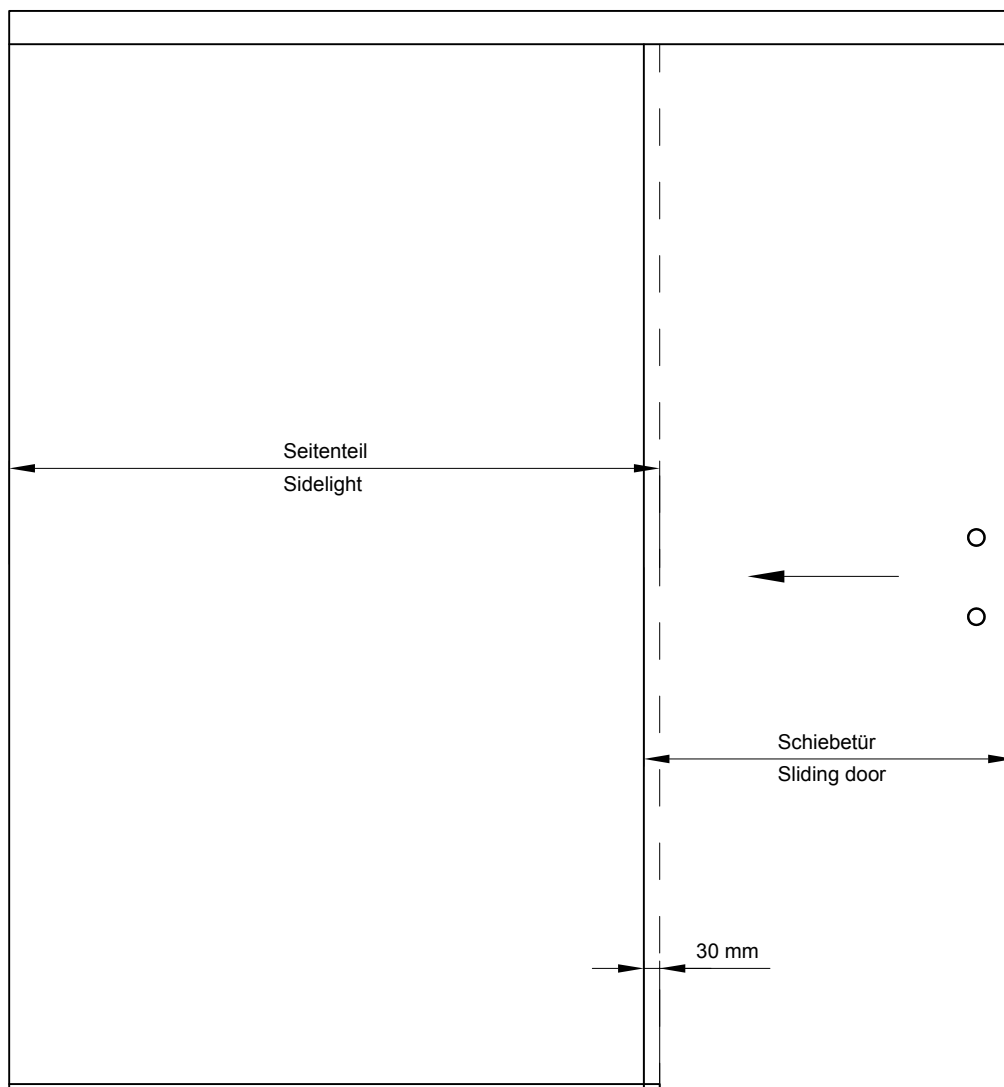
Seitenteil-Konterprofil
sidelight fixing profile



Sichtschutzprofil
view protection profile

Variante 1:
Version 1:

Sicht von unten
View from below

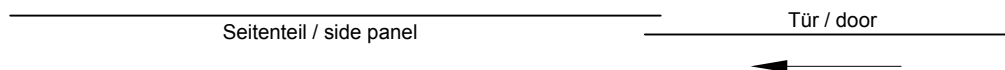


Variante 1:
Version 1:

1. Zuschneiden der Profile:
1. Cutting of profiles:

Bei Lagerlängen der Profile:
For stock length profiles:

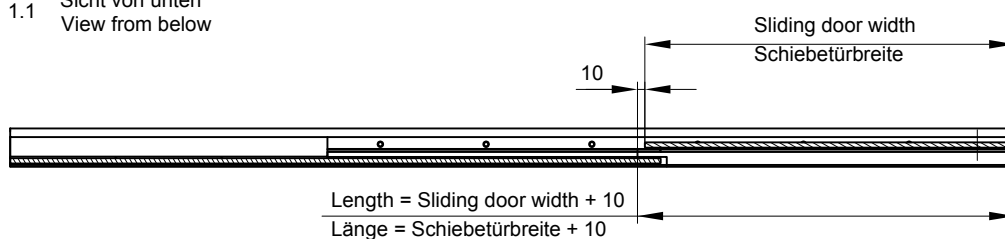
Das Profil wird unbearbeitet geliefert! Bearbeitung vor Ort notwendig!
Basic raw material is delivered! Workings on site necessary!



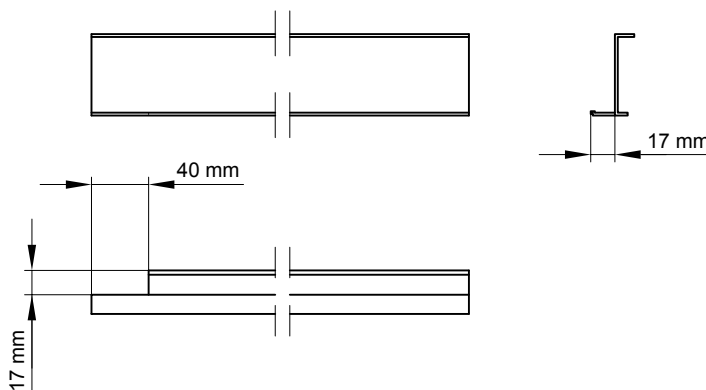
1.1 Sichtschutzprofil auf die benötigte Länge schneiden!
1.1 Cut the view protection profile to the required length!



1.1 Sicht von unten
View from below

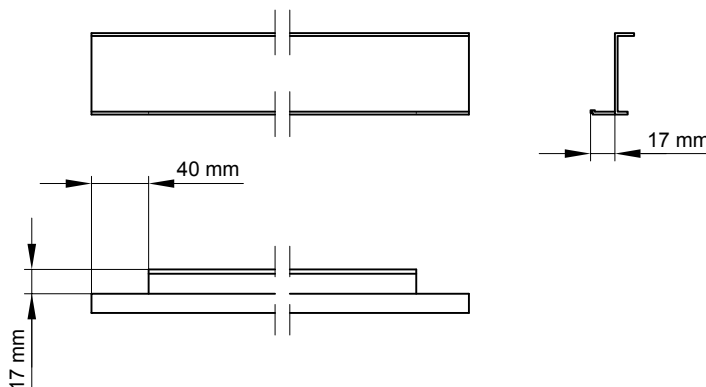


1.1 Das Profil muss zum Seitenteil Konterprofil hin ausgeklinkt werden!
1.1 The profile must be notched on the sidelight clamp profile side!



Bei Fixlängen der Profile:
For customized profiles:

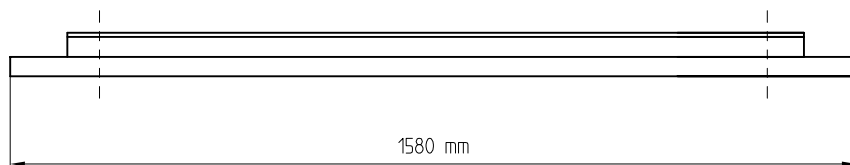
Das Profil wird bearbeitet geliefert! Trotzdem ist ein Bearbeitung vor Ort notwendig!
The profile is costumized delivered! Although workings on site necessary!



Variante 1:
Version 1:

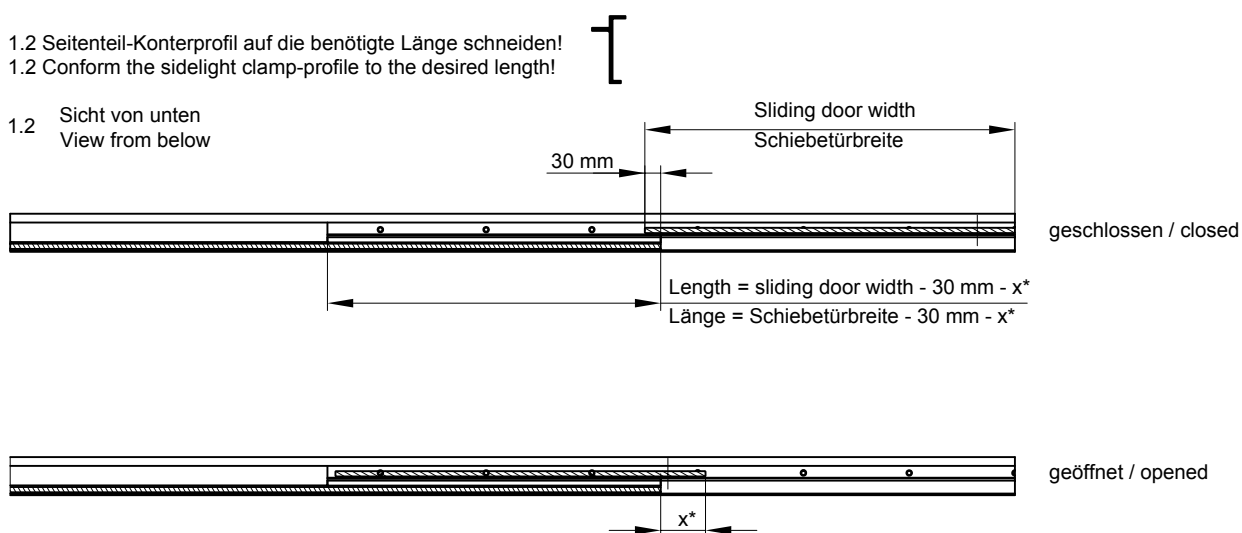
Bei Fixlängen der Profile:
For customized profiles:

1.1 Je nach benötigter Ausführung der Ausklinkung (Rechts/Links), Profil einseitig auf die benötigte Länge schneiden!
1.1 According to required application of notch (RH/LH), cut the profile onesided to required length!



1.2 Seitenteil-Konterprofil auf die benötigte Länge schneiden!
1.2 Conform the sidelight clamp-profile to the desired length!

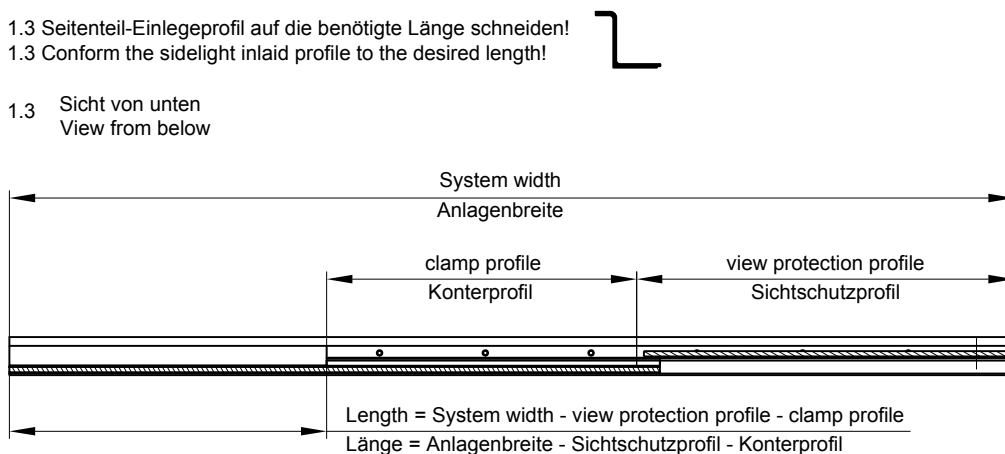
1.2 Sicht von unten
View from below



* X ergibt sich aus der Art und Position des Griffes.
* X is a result of form and position of the pull handle.

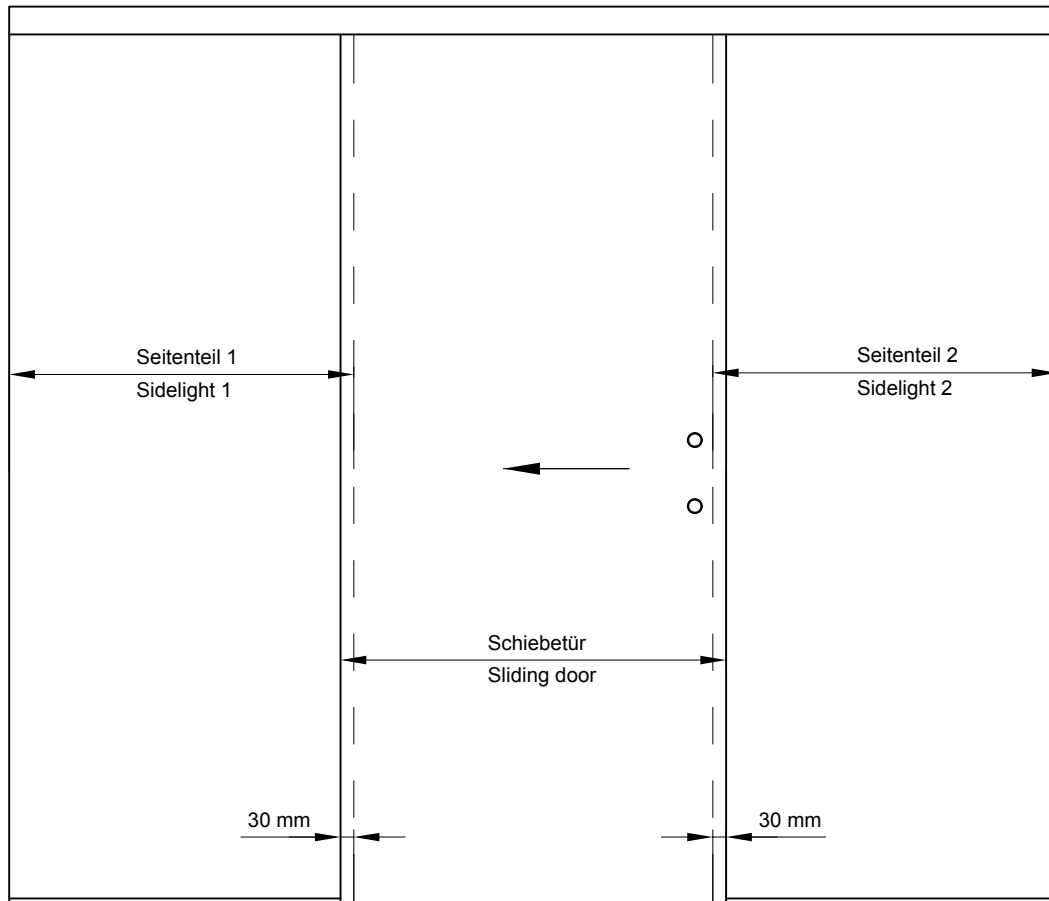
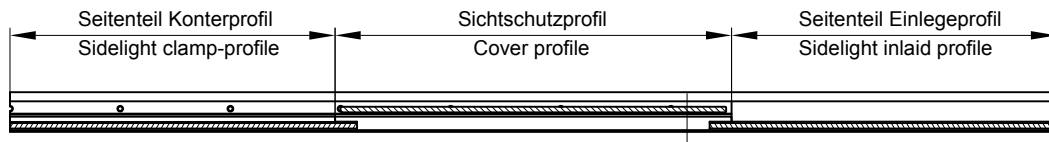
1.3 Seitenteil-Einlegeprofil auf die benötigte Länge schneiden!
1.3 Conform the sidelight inlaid profile to the desired length!

1.3 Sicht von unten
View from below



Variante 2:
Version 2:

Sicht von unten
View from below

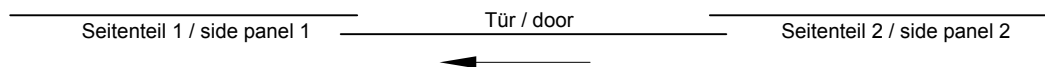


Variante 2:
Version 2:

2. Zuschneiden der Profile:
2. Cutting of profiles:



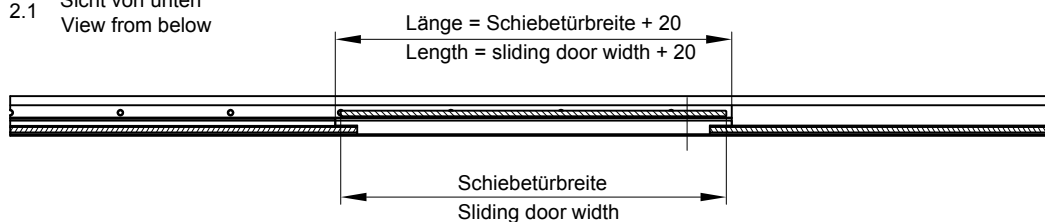
Für Fix- und Lagerlängen! Bearbeitung vor Ort notwendig!
For customized and stock length profiles! Workings on site necessary!



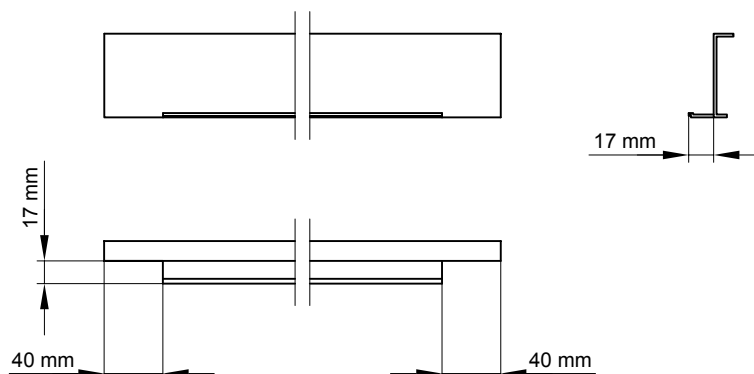
2.1 Sichtschutzprofil auf die benötigte Länge schneiden!
2.1 Conform the view protection profile to the desired length!



2.1 Sicht von unten
View from below



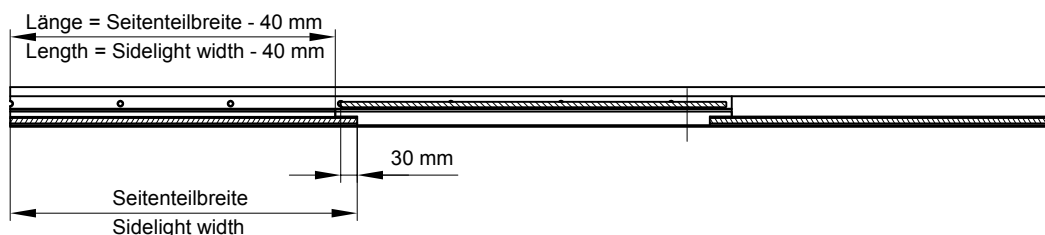
2.1 Das Profil muss an beiden Enden ausgeklinkt werden!
2.1 Notch the profile at both ends!



2.2 Seitenteil-Konterprofil auf die benötigte Länge schneiden!
2.2 Conform the sidelight clamp-profile to the desired length!



2.2 Sicht von unten
View from below



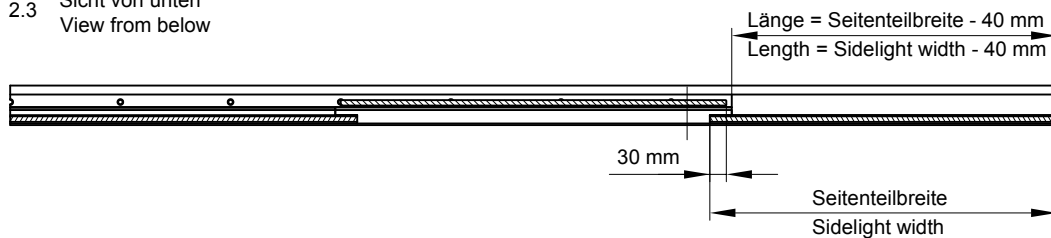
Variante 2:

Version 2:

2.3 Seitenteil-Einlegeprofil auf die benötigte Länge schneiden!
 2.3 Conform the sidelight inlaid profile to the desired length!



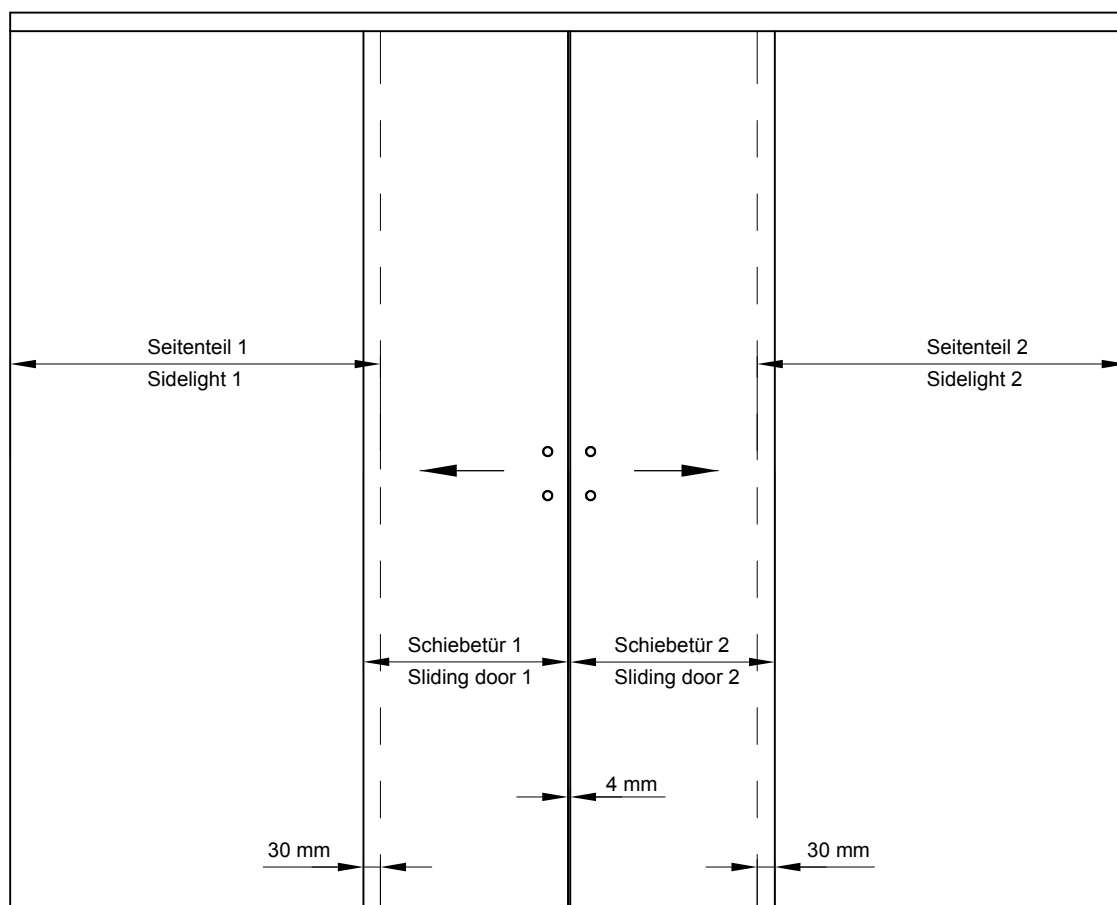
2.3 Sicht von unten
 View from below



Variante 3:

Version 3:

Sicht von unten
 View from below

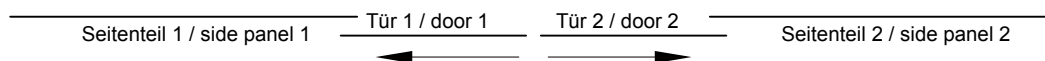


Variante 3:
Version 3:

3. Zuschneiden der Profile:
3. Cutting of profiles:



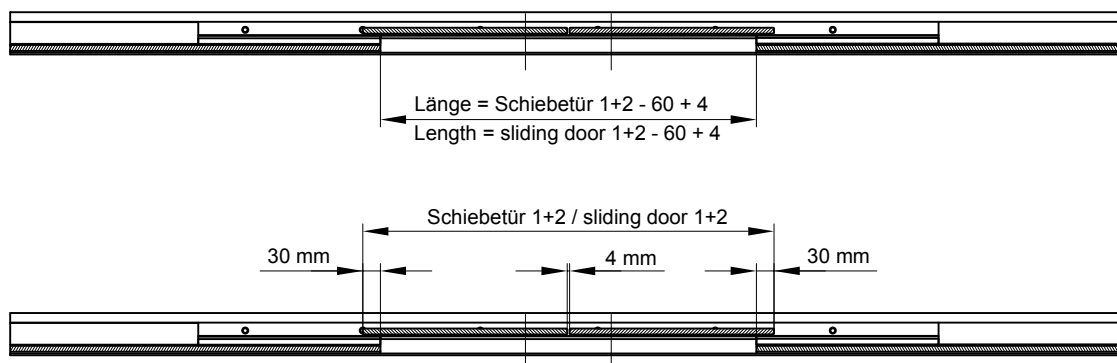
Für Fix- und Lagerlängen! Bearbeitung vor Ort notwendig!
For customized and stock length profiles! Workings on site necessary!



3.1 Sichtschutzprofil auf die benötigte Länge schneiden!
3.1 Conform the view protection profile to the desired length!



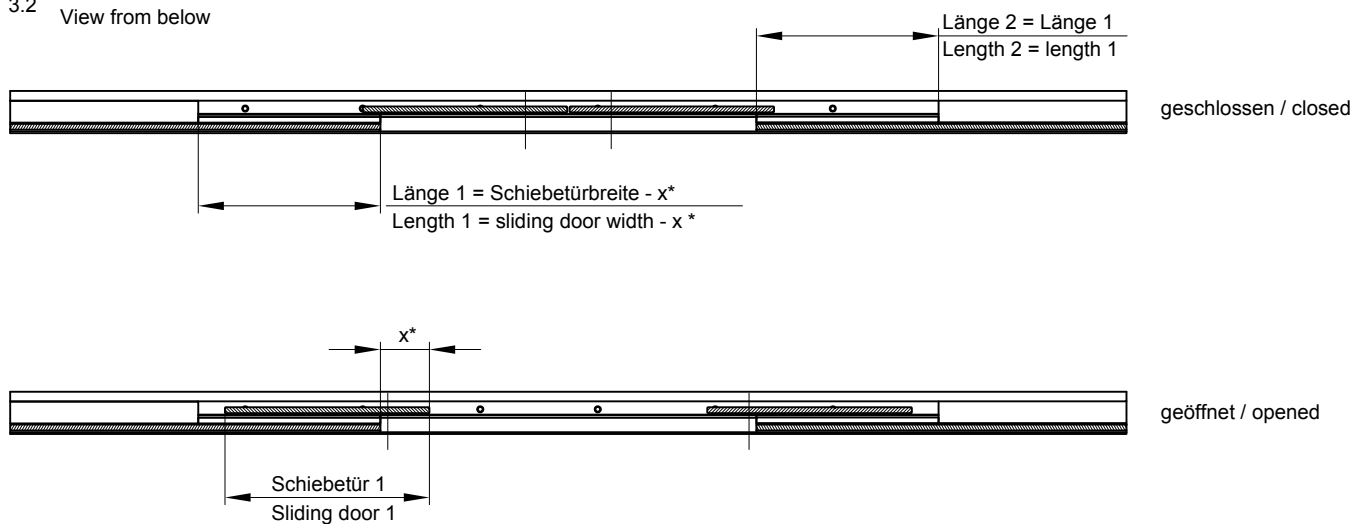
3.1 Sicht von unten
View from below



3.2 Seitenteil-Konterprofil auf die benötigte Länge schneiden!
3.2 Conform the sidelight clamp-profile to the desired length!



3.2 Sicht von unten
View from below



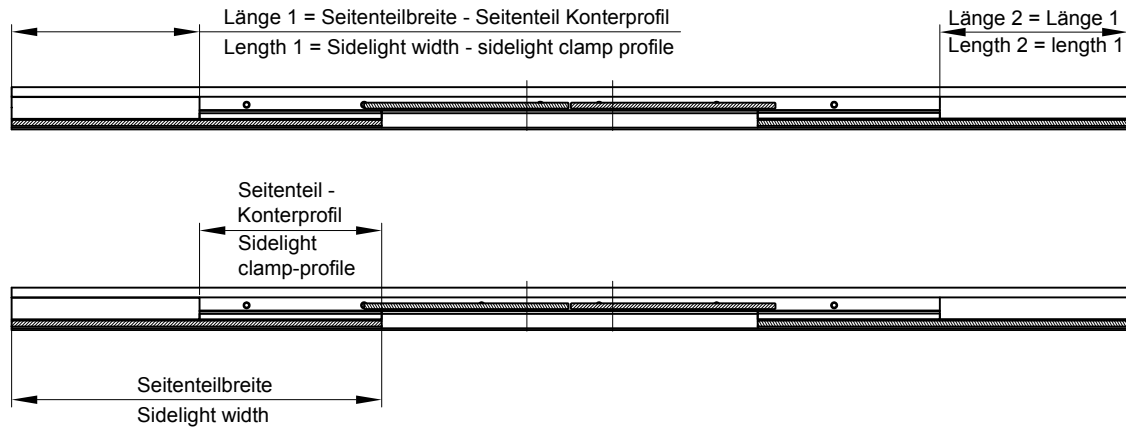
* X ergibt sich aus der Art und Position des Griffes.
* X is a result of form and position of the pull handle.

Variante 3:
Version 3:

3.3 Seitenteil-Einlegeprofil auf die benötigte Länge schneiden!
3.3 Conform the sidelight inlaid profile to the desired length!



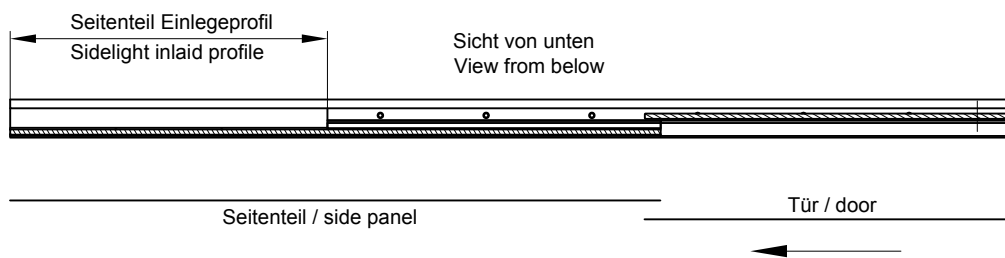
3.3 Sicht von unten
View from below



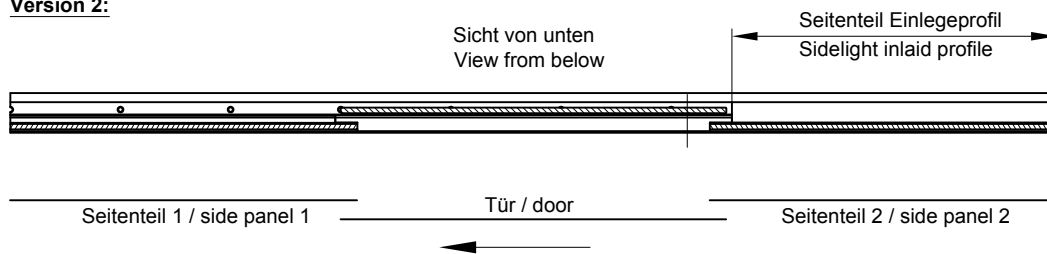
4. Montage des Seitenteil-Einlegeprofils:
4. Installation of sidelight inlaid profile:



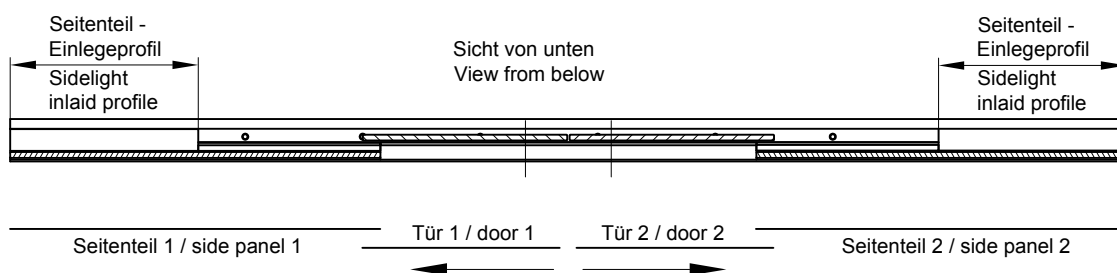
Variante 1:
Version 1:



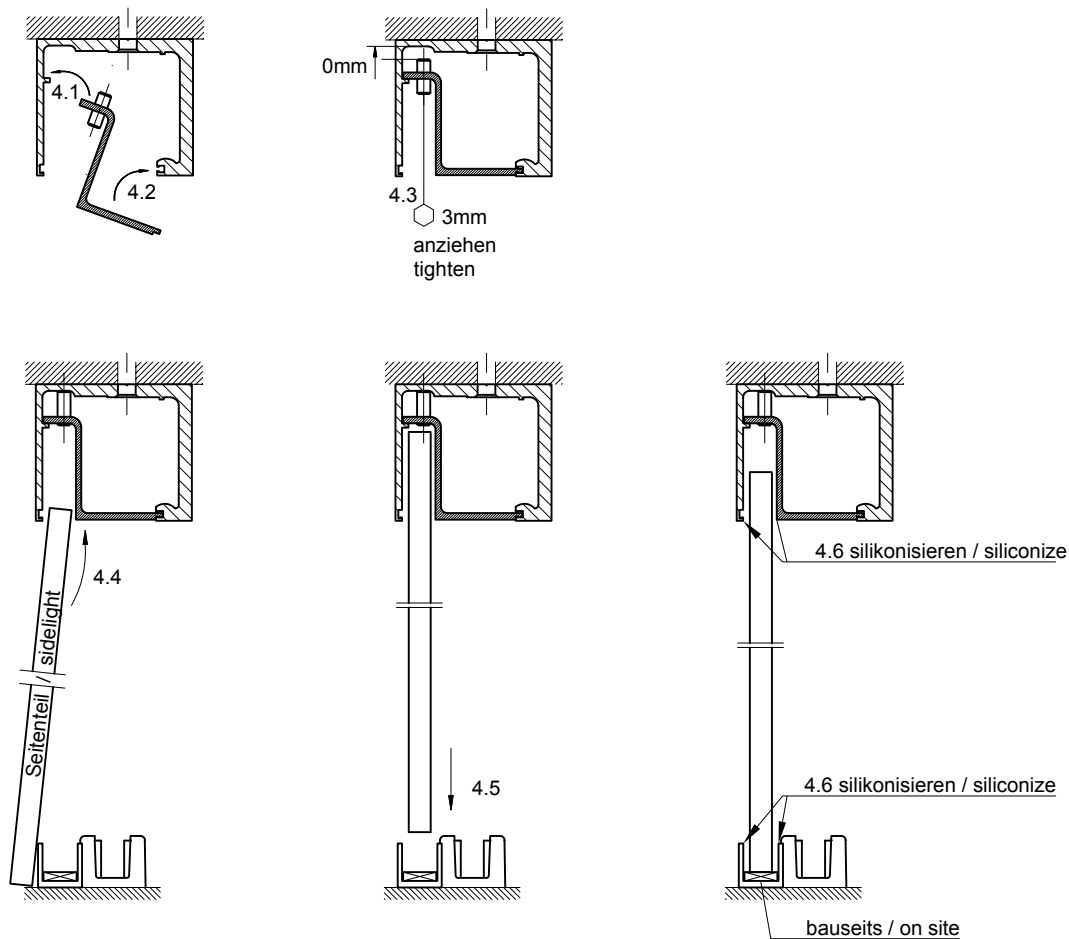
Variante 2:
Version 2:



Variante 3:
Version 3:



4. Montage des Seitenteil-Einlegeprofils:
4. Installation of sidelight inlaid profile:



5. Montage des Seitenteil-Konterprofils:
5. Installation of sidelight fixing profile:



Siehe Hauptmontageanleitung AGILE 150!
 See main installation instruction AGILE 150!

6. Montage des Sichtschutzprofils:
6. Installation of view protection profile:



Siehe Hauptmontageanleitung AGILE 150!
 See main installation instruction AGILE 150!